

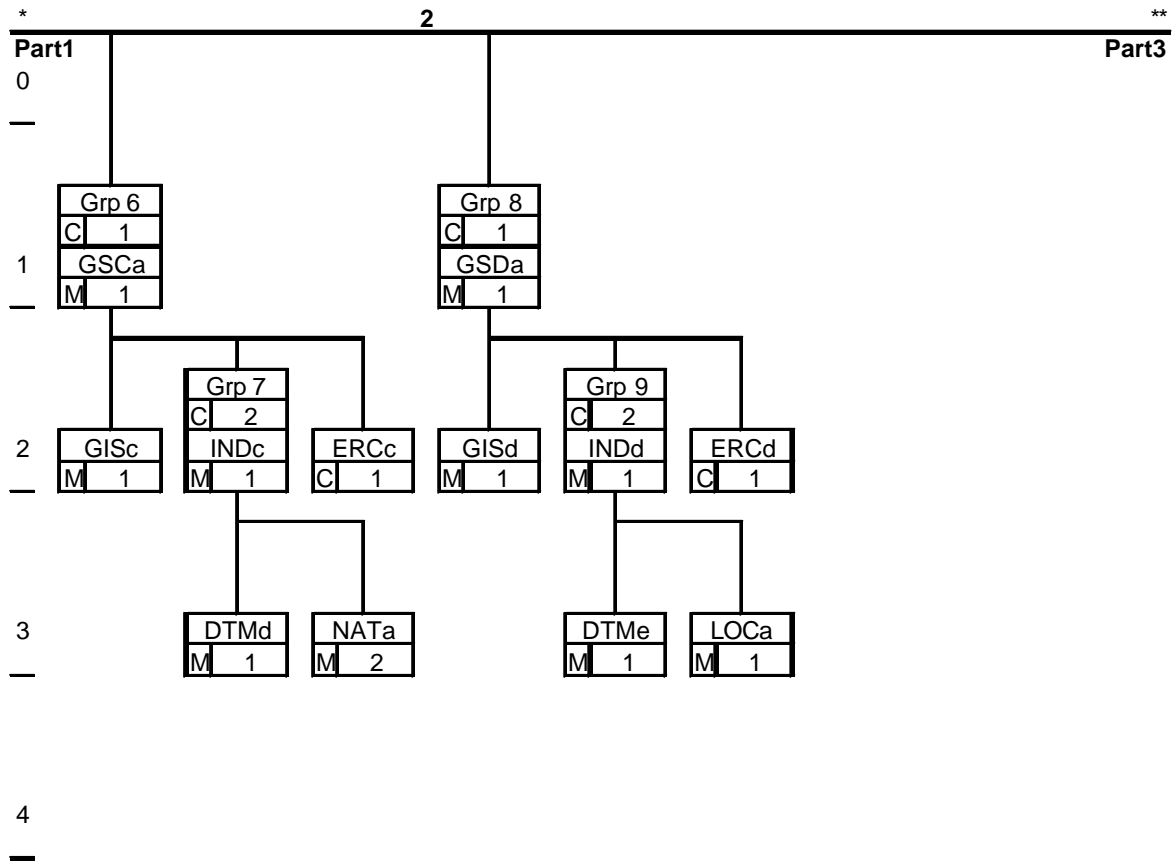
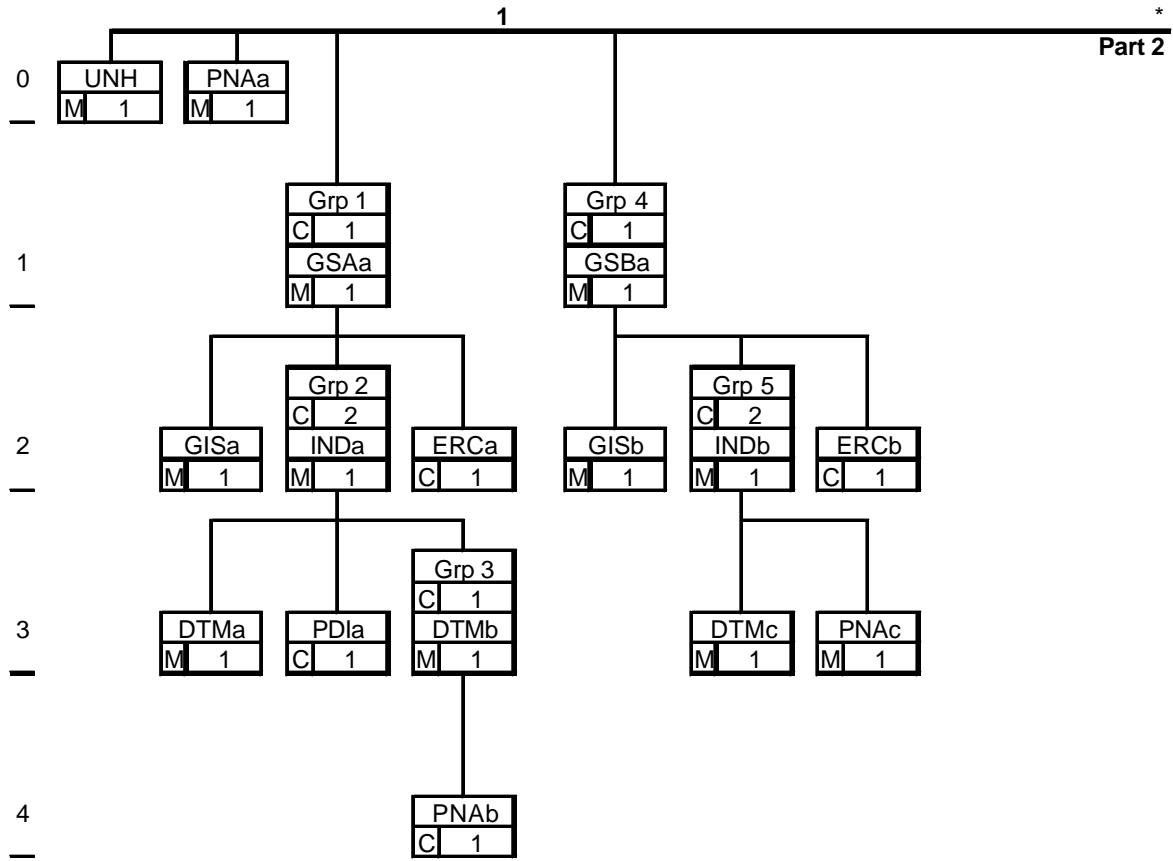
# L204 v0

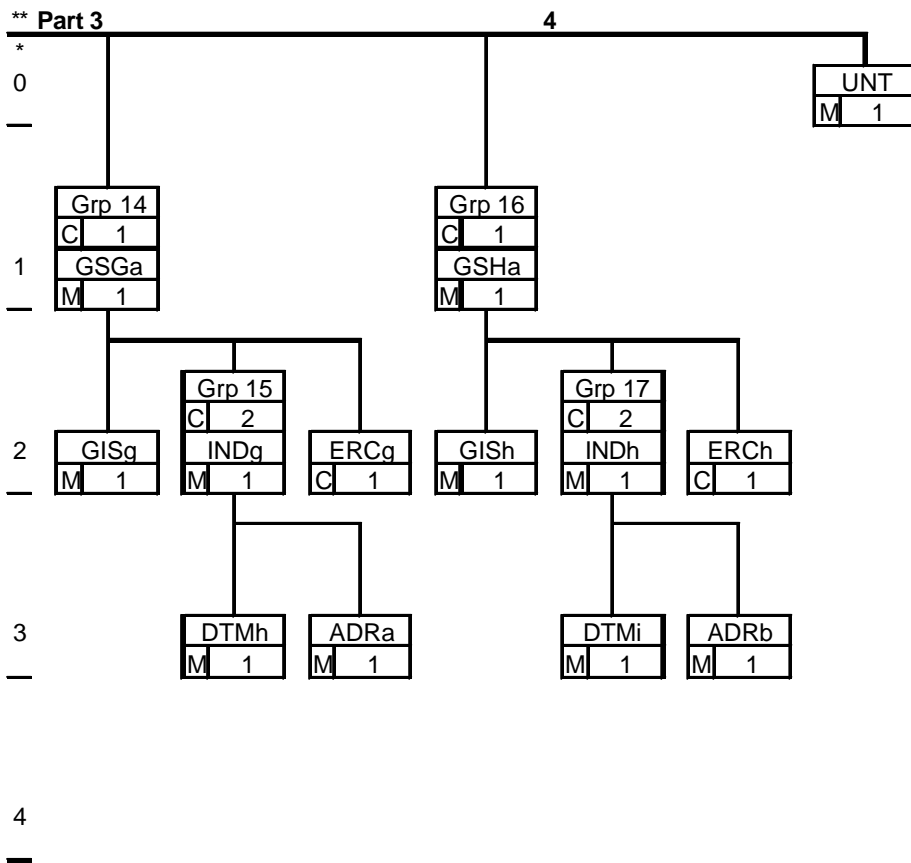
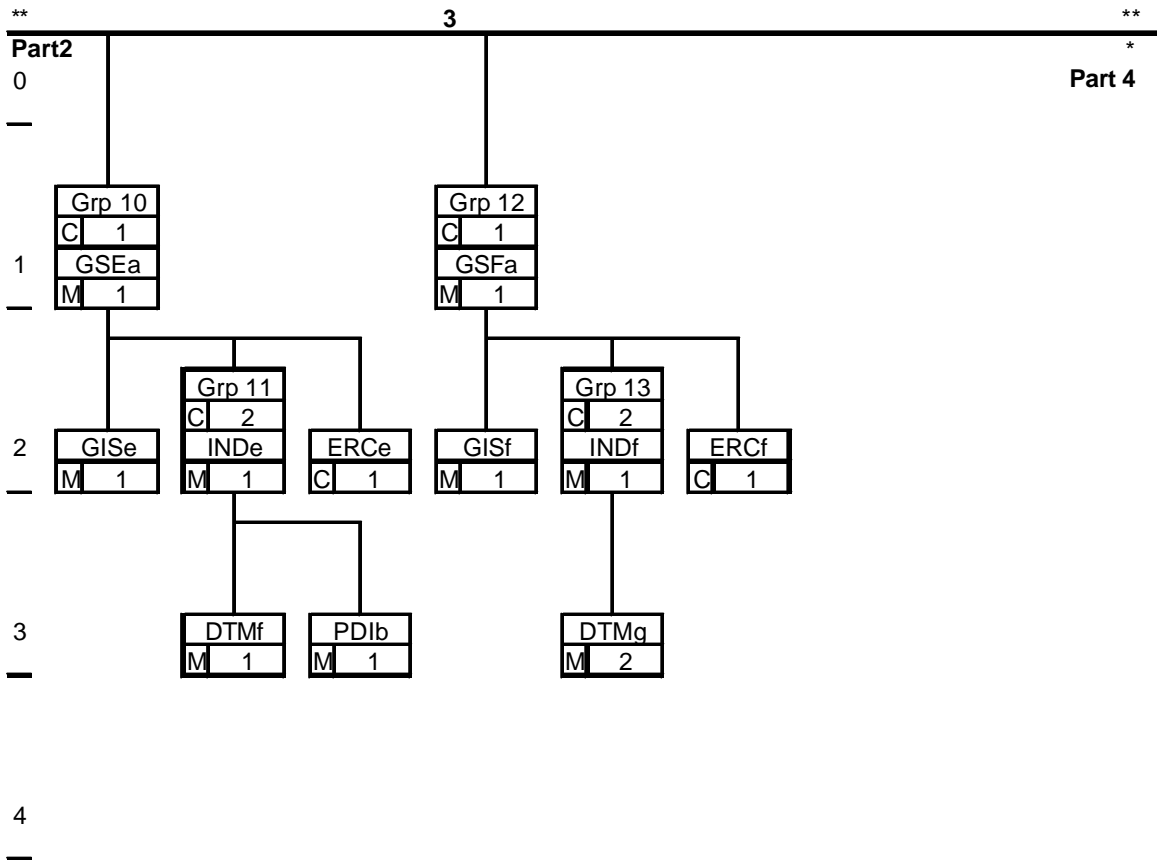
## 08/01/2002

Message name : L204  
Message version 0  
Date released 08/01/2002  
Responsible agency BCSS-KSZ  
Message description Mise à jour du Registre Bis  
Bis Register wijziging  
Message type L204  
Directory name UN/EDIFACT TRIAL DIRECTORY  
Directory version 94B

### **In this release (08/01/2002) :**

- ◆ Creation of the electronic form document
- ◆ In segment layout, Group5 DTMc correction of qualifiant : "625" ipo "525" that was probably a type faute (correct on IHFN)
- ◆ In segment layout Group5 PNAc : remove 2 elements (correct in IHFN)
- ◆ In segment layout Group17 ADRb : remove distinction old/new with qualifier, global qualifier "503" for payment adress used (correct in IHFN)





<b>Message</b>		M	1
UNH	Message header	M	1
PNAa	Person name	M	1
<b>Group 1</b>		C	1
GSAa	Group separator A	M	1
GISa	General indicator	M	1
<b>Group 2</b>		C	2
INDa	Index details	M	1
DTMa	Date/Time/Period	M	1
PDla	Personal details(gender, marital status)	C	1
<b>Group 3</b>		C	1
DTMb	Date/Time/Period	M	1
PNAb	Person name	C	1
ERCa		C	1
<b>Group 4</b>		C	1
GSBa	Group separator B	M	1
GISb	General indicator	M	1
<b>Group 5</b>		C	2
INDb	Index Detail	M	1
DTMc	Date / Time / Period	M	1
PNAc	Person name	M	1
ERCb		C	1
<b>Group 6</b>		C	1
GSCa	Group separator C	M	1
GISc	General indicator	M	1
<b>Group 7</b>		C	2
INDc	Index Detail	M	1
DTMd	Date / Time / Period	M	1
NATa	Nationality	M	2
ERCc		C	1
<b>Group 8</b>		C	1
GSDa	Group separator D	M	1
GISd	General indicator	M	1
<b>Group 9</b>		C	2
INDd	Index Detail	M	1
DTMe	Date / Time / Period	M	1
LOCa	Place/Location identification	M	1
ERCd		C	1

<b>Group 10</b>		<b>C</b>	<b>1</b>
GSEa	Group separator E	M	1
GISe	General indicator	M	1
<b>Group 11</b>		<b>C</b>	<b>2</b>
INDe	Index Detail	M	1
DTMf	Date / Time / Period	M	1
PDlb	Personal Details (gender, marital status)	M	1
ERCe	Application error information	C	1
<b>Group 12</b>		<b>C</b>	<b>1</b>
GSFa	Group separator F	M	1
GISf	General indicator	M	1
<b>Group 13</b>		<b>C</b>	<b>2</b>
INDf	Index Detail	M	1
DTMg	Date / Time / Period	M	2
ERCf	Application error information	C	1
<b>Group 14</b>		<b>C</b>	<b>1</b>
GSGa	Group separator G	M	1
GISg	General indicator	M	1
<b>Group 15</b>		<b>C</b>	<b>2</b>
INDg	Index Detail	M	1
DTMh	Date / Time / Period	M	1
ADRa	Address	M	1
ERCg	Application error information	C	1
<b>Group 16</b>		<b>C</b>	<b>1</b>
GSHa	Group separator H	M	1
GISh	General indicator	M	1
<b>Group 17</b>		<b>C</b>	<b>2</b>
INDh	Index Detail	M	1
DTMi	Date / Time / Period	M	1
ADRb	Address	M	1
ERCh	Application error information	C	1
UNT	Message trailer	M	1

**Message****UNH - M - 1 - MESSAGE HEADER****PNAa - M - 1 – Person name**

Niss de la personne

**Group1 - C - 1 -**

000M : changement sexe ou date de naissance (→ nouveau Niss)

**GSAa - M - 1 – Group separator A**

Séparateur de groupe A

**GISa - M - 1 – General indicator**

Type d'information à traiter

**Group2 - C - 2 -****INDa - M - 1 – Index Detail**

Indicateur de données anciennes ou nouvelles

**DTMa - M - 1 – Date/Time/Period**

Date de prise de cours

**PDla - C - 1 – Personal details (gender, marital status)**

Code sexe (ancien et/ou nouveau)

**Group3 - C - 1 -****DTMb - M - 1 - Date/Time/Period**

Date de naissance (ancien et/ou nouveau)

**PNAb - C - 1 – Person name**

Niss (ancien et/ou nouveau)

**(End of Group3)****(End of Group2)****ERCa - C - 1 – Application error information**

Les anomalies relatives au type d'information (000M)

**(End of Group1)****Group4 - C - 1 -**

010M : Changement de nom

GSBa - M - 1 - Group separator B

Séparateur de groupe B

GISb - M - 1 - General indicator

Type d'information à traiter (TI : 010M)

**Group5 - C - 2 -**

INDb - M - 1 - Index Detail

Indicateur des données (ancien et/ou nouveau)

DTMc - M - 1 - Date/Time/Period

Date de prise de cours

PNAc - M - 1 - Person name

Nom, prénom ancien et nouveau

**(End of Group5)**

ERCb - C - 1 - Application error information

Les anomalies relatives au type d'information (010M)

**(End of Group4)**

**Group6 - C - 1 -**

031M : changement nationalité

GSCa - M - 1 - Group separator C

Séparateur de groupe C

GISc - M - 1 - General indicator

Type d'information à traiter (031M)

**Group7 - C - 2 -**

INDc - M - 1 - Index Detail

Indicateur des données (ancien et/ou nouveau)

DTMd - M - 1 - Date/Time/Period

Date de prise de cours (code nationalité)

NATa - M - 2 - Nationality

Code nationalité (ancien et/ou nouveau)

**(End of Group7)**

ERCc - C - 1 - Application error information

Les anomalies relatives au type d'information (031M)

**(End of Group6****Group8 - C - 1 -**

100M : Changement lieu de naissance

GSDa - M - 1 - Group separator D

Séparateur de groupe D

GISd - M - 1 - General indicator

Type d'information à traiter (100M)

**Group9 - C - 2 -**

INDd - M - 1 - Index Detail

Indicateur des données (ancien et/ou nouveau)

DTMe - M - 1 - Date/Time/Period

Date de prise en cours (lieu de naissance)

LOCa - M - 1 - Place/Location identification

Lieu de naissance (ancien et/ou nouveau)

**(End of Group9)**

ERCd - C - 1 - Application error information

Les anomalies relatives au type d'information (100M)

**(End of Group8****Group10 - C - 1 -**

120M : changement état-civil

GSEa - M - 1 - Group separator E

Séparateur pour le groupe E

GISe - M - 1 - General indicator

Type d'information à traiter (120M)

**Group11 - C - 2 -**

INDe - M - 1 - Index Detail

Indicateur des données (ancien et/ou nouveau)

DTMf - M - 1 - Date/Time/Period

Date de prise en cours (état civil)

PDlb - M - 1 - Personal details (gender, marital status)

Etat civil (ancien et/ou nouveau)



**(End of Group11)**

ERCe - C - 1 - Application error information

Les anomalies relatives au type d'information (120M)

**(End of Group10)****Group12 - C - 1 -**

150M : changement date de décès

GSFa - M - 1 - Group separator F

Séparateur de groupe F

GISf - M - 1 - General indicator

Type d'information à traiter (150M)

**Group13 - C - 2 -**

INDf - M - 1 - Index Detail

Indicateur des données (ancien et/ou nouveau)

DTMg - M - 2 - Date/Time/Period

Date décès (ancien et/ou nouveau)

**(End of Group13)**

ERCf - C - 1 - Application error information

Les anomalies relatives au type d'information (150M)

**(End of Group12)****Group14 - C - 1 -**

900M : changement adresse de résidence

GSGa - M - 1 - Group separator G

Séparateur de groupe G

GISg - M - 1 - General indicator

Type d'information à traiter (900M)

**Group15 - C - 2 -**

INDg - M - 1 - Index Detail

Indicateur des données (ancien et/ou nouveau)

DTMh - M - 1 - Date/Time/Period

Date de prise en cours

ADRa - M - 1 - Address

Adresse de résidence (ancien et/ou nouveau)

**(End of Group15)**

ERCg - C - 1 - Application error information

Les anomalies relatives au type d'information (900M)

**(End of Group14)**

**Group16 - C - 1 -**

901M : changement adresse de paiement

GSHa - M - 1 - Group separator H

Séparateur de groupe H

GISh - M - 1 - General indicator

Type d'information à traiter (901M)

**Group17 - C - 2 -**

INDh - M - 1 - Index Detail

Indicateur des données (ancien et/ou nouveau)

DTMi - M - 1 - Date/Time/Period

Date de prise en cours

ADRb - M - 1 - Address

Adresse de paiement (ancien et/ou nouveau)

**(End of Group17)**

ERCh - C - 1 - Application error information

Les anomalies relatives au type d'information (901M)

**(End of Group16)**

**UNT - M - 1 - MESSAGE TRAILER**

**(End of Message)**

UNH MESSAGE HEADER		M 1	
En-tête du message			
0062	MESSAGE REFERENCE NUMBER	AN..14	M R
S009	MESSAGE IDENTIFIER		M R
0065	Message type identifier	AN..6	M R "L204"
0052	Message type version number	AN..3	M R "000"
0054	Message type release number	AN..3	M R "000"
0051	Controlling agency	AN..2	M R "BK"
0057	Association assigned code	AN..6	C X
0068	COMMON ACCESS REFERENCE	AN..35	C X
S010	STATUS OF THE TRANSFER		C X
0070	Sequence message transfer number	N..2	M X
0073	First/Last sequence message transfer indication	A1	C X

<b>PNA INSURED PERSON'S SURNAME AND FOREN</b>					<b>M</b>	<b>1</b>
Assuré social						
3925	PARTY QUALIFIER	AN..3	C	R	"504"	
C206	IDENTIFICATION NUMBER		C	R		
7402	Identity number	AN..35	M	R	NISS INSZ	
7405	Identity number qualifier	AN..3	C	X		
3039	Party id identification	AN..17	C	X		
1131	Code list qualifier	AN..3	C	X		
3055	Code list responsible agency, coded	AN..3	C	X		
4405	Status, coded	AN..3	C	X		
3797	PERSON NAME TYPE, CODED	AN..3	C	X		
3799	PERSON NAME STATUS, CODED	AN..3	C	X		
C816	NAME COMPONENT DETAILS		C	X		
3825	Name component qualifier	AN..3	C	X		
3826	Name component	AN..70	C	X		
3839	Name qualifier	AN..3	C	X		
3841	Name component representation, coded	AN..3	C	X		
C816	NAME COMPONENT DETAILS		C	X		
3825	Name component qualifier	AN..3	C	X		
3826	Name component	AN..70	C	X		
3839	Name qualifier	AN..3	C	X		
3841	Name component representation, coded	AN..3	C	X		
C816	NAME COMPONENT DETAILS		C	X		
3825	Name component qualifier	AN..3	C	X		
3826	Name component	AN..70	C	X		
3839	Name qualifier	AN..3	C	X		
3841	Name component representation, coded	AN..3	C	X		
C816	NAME COMPONENT DETAILS		C	X		
3825	Name component qualifier	AN..3	C	X		
3826	Name component	AN..70	C	X		
3839	Name qualifier	AN..3	C	X		
3841	Name component representation, coded	AN..3	C	X		
C816	NAME COMPONENT DETAILS		C	X		
3825	Name component qualifier	AN..3	C	X		
3826	Name component	AN..70	C	X		
3839	Name qualifier	AN..3	C	X		
3841	Name component representation, coded	AN..3	C	X		

<b>GSA GROUP SEPARATOR A</b>					<b>M</b>	<b>1</b>
Séparateur pour groupe de segments Verdeling segment groepen						
0081	SECTION IDENTIFICATION	AN1	C	R	"A"	

<b>GIS GENERAL INDICATOR</b>				<b>M 1</b>	
Type d'information					
C529	PROCESSING INDICATOR			M	R
7365	Processing indicator, coded	AN..3		M	R "500"
1131	Code list qualifier	AN..3		C	X
3055	Code list responsible agency, coded	AN..3		C	X
7187	Process type identification	AN..17		C	R "000M"

<b>IND INDEX DETAILS</b>				<b>M 1</b>	
Indicateur des données					
C545	INDEX IDENTIFICATION			C	R
5013	Index qualifier	AN..3		M	R (A) "507" Anciennes données (B) "508" Nouvelles données
5027	Index type, coded	AN..3		C	X
1131	Code list qualifier	AN..3		C	X
3055	Code list responsible agency, coded	AN..3		C	X
C546	INDEX VALUE			C	R
5030	Index value	N..6		M	R "000"
5039	Index value representation	AN..3		C	R "M"

<b>DTM DATE/TIME/PERIOD</b>				<b>M 1</b>	
(A) Date de prise de cours nouvelle (B) Date de prise de cours ancienne ou dans le Registre Bis					
C507	DATE/TIME/PERIOD			M	R
2005	Date/time/period qualifier	AN..3		M	R (A) "504" (B) "625"
2380	Date/time/period	AN..35		C	R (A) Date de prise de cours nouvelle (B) Date de prise de cours ancienne ou dans le Registre Bis
2379	Date/time/period format qualifier	AN..3		C	R "102" format 'CCYYMMDD'

<b>PDI RIGHTFUL CLAIMANT'S PERSONAL DETAIL</b>						<b>C</b>	<b>1</b>
Code sexe							
3917	SEX, CODED	AN..3	C	R	Code sexe		
C085	MARITAL STATUS DETAILS		C	X			
3913	Marital status, coded	AN..3	C	X			
1131	Code list qualifier	AN..3	C	X			
3055	Code list responsible agency, coded	AN..3	C	X			
3912	Marital status	AN..35	C	X			
C101	RELIGION DETAILS		C	X			
3923	Religion, coded	AN..3	C	X			
1131	Code list qualifier	AN..3	C	X			
3055	Code list responsible agency, coded	AN..3	C	X			
3922	Religion	AN..35	C	X			

<b>DTM DATE/TIME/PERIOD</b>						<b>M</b>	<b>1</b>
Date de naissance Geboortedatum							
C507	DATE/TIME/PERIOD		M	R			
2005	Date/time/period qualifier	AN..3	M	R	"329"		
2380	Date/time/period	AN..35	C	R	Date de naissance Geboortedatum		
2379	Date/time/period format qualifier	AN..3	C	R	"102" format 'CCYYMMDD'		

<b>PNA INSURED PERSON'S SURNAME AND FOREN</b>				<b>C 1</b>	
Assuré social (nouveau NISS)					
3925	PARTY QUALIFIER	AN..3	C	R	"522"
C206	IDENTIFICATION NUMBER		C	R	
7402	Identity number	AN..35	M	R	NISS (nouveau)
7405	Identity number qualifier	AN..3	C	X	
3039	Party id identification	AN..17	C	X	
1131	Code list qualifier	AN..3	C	X	
3055	Code list responsible agency, coded	AN..3	C	X	
4405	Status, coded	AN..3	C	X	
3797	PERSON NAME TYPE, CODED	AN..3	C	X	
3799	PERSON NAME STATUS, CODED	AN..3	C	X	
C816	NAME COMPONENT DETAILS		C	X	
3825	Name component qualifier	AN..3	C	X	
3826	Name component	AN..70	C	X	
3839	Name qualifier	AN..3	C	X	
3841	Name component representation, coded	AN..3	C	X	
C816	NAME COMPONENT DETAILS		C	X	
3825	Name component qualifier	AN..3	C	X	
3826	Name component	AN..70	C	X	
3839	Name qualifier	AN..3	C	X	
3841	Name component representation, coded	AN..3	C	X	
C816	NAME COMPONENT DETAILS		C	X	
3825	Name component qualifier	AN..3	C	X	
3826	Name component	AN..70	C	X	
3839	Name qualifier	AN..3	C	X	
3841	Name component representation, coded	AN..3	C	X	
C816	NAME COMPONENT DETAILS		C	X	
3825	Name component qualifier	AN..3	C	X	
3826	Name component	AN..70	C	X	
3839	Name qualifier	AN..3	C	X	
3841	Name component representation, coded	AN..3	C	X	
C816	NAME COMPONENT DETAILS		C	X	
3825	Name component qualifier	AN..3	C	X	
3826	Name component	AN..70	C	X	
3839	Name qualifier	AN..3	C	X	
3841	Name component representation, coded	AN..3	C	X	

<b>ERC APPLICATION ERROR INFORMATION</b>				<b>C 1</b>	
Code erreur					
C901	APPLICATION ERROR DETAIL		M	R	
9321	Application error, coded	AN..6	M	R	Code retour (erreur)
1131	Code list qualifier	AN..3	C	R	Codelist des erreurs
3055	Code list responsible agency, coded	AN..3	C	X	

<b>GSB GROUP SEPARATOR B</b>		<b>M 1</b>	
Séparateur pour groupe de segments Verdeling segment groepen			
0081	SECTION IDENTIFICATION	AN1	C R "B"

<b>GIS GENERAL INDICATOR</b>		<b>M 1</b>	
Type d'information			
C529	PROCESSING INDICATOR		M R
7365	Processing indicator, coded	AN..3	M R "500"
1131	Code list qualifier	AN..3	C X
3055	Code list responsible agency, coded	AN..3	C X
7187	Process type identification	AN..17	C R "010M"

<b>IND INDEX DETAILS</b>		<b>M 1</b>	
Indicateur des données			
C545	INDEX IDENTIFICATION		C R
5013	Index qualifier	AN..3	M R (A) "507" Anciennes données (B) "508" Nouvelles données
5027	Index type, coded	AN..3	C X
1131	Code list qualifier	AN..3	C X
3055	Code list responsible agency, coded	AN..3	C X
C546	INDEX VALUE		C R
5030	Index value	N..6	M R "010"
5039	Index value representation	AN..3	C R "M"

<b>DTM DATE/TIME/PERIOD</b>		<b>M 1</b>	
(A) Date de prise de cours nouvelle (B) Date de prise de cours ancienne ou dans le Registre Bis			
C507	DATE/TIME/PERIOD		M R
2005	Date/time/period qualifier	AN..3	M R (A) "504" (B) "625"
2380	Date/time/period	AN..35	C R (A) Date de prise de cours nouvelle (B) Date de prise de cours ancienne ou dans le Registre Bis
2379	Date/time/period format qualifier	AN..3	C R "102" format 'CCYYMMDD'



<b>PNA INSURED PERSON'S SURNAME AND FOREN</b>					<b>M</b>	<b>1</b>
Assuré social						
3925	PARTY QUALIFIER	AN..3	C	X		
C206	IDENTIFICATION NUMBER		C	X		
7402	Identity number	AN..35	M	X		
7405	Identity number qualifier	AN..3	C	X		
3039	Party id identification	AN..17	C	X		
1131	Code list qualifier	AN..3	C	X		
3055	Code list responsible agency, coded	AN..3	C	X		
4405	Status, coded	AN..3	C	X		
3797	PERSON NAME TYPE, CODED	AN..3	C	X		
3799	PERSON NAME STATUS, CODED	AN..3	C	R	(A) "500" Ancienne situation (B) "501" Nouvelle situation	
C816	NAME COMPONENT DETAILS		C	R		
3825	Name component qualifier	AN..3	C	X		
3826	Name component	AN..70	C	R	Nom Naam	
3839	Name qualifier	AN..3	C	X		
3841	Name component representation, coded	AN..3	C	X		
C816	NAME COMPONENT DETAILS		C	R		
3825	Name component qualifier	AN..3	C	X		
3826	Name component	AN..70	C	R	1er prénom 1ste voornaam	
3839	Name qualifier	AN..3	C	X		
3841	Name component representation, coded	AN..3	C	X		
C816	NAME COMPONENT DETAILS		C	R		
3825	Name component qualifier	AN..3	C	X		
3826	Name component	AN..70	C	R	2ème prénom 2de voornaam	
3839	Name qualifier	AN..3	C	X		
3841	Name component representation, coded	AN..3	C	X		
C816	NAME COMPONENT DETAILS		C	X		
3825	Name component qualifier	AN..3	C	X		
3826	Name component	AN..70	C	X		
3839	Name qualifier	AN..3	C	X		
3841	Name component representation, coded	AN..3	C	X		
C816	NAME COMPONENT DETAILS		C	X		
3825	Name component qualifier	AN..3	C	X		
3826	Name component	AN..70	C	X		
3839	Name qualifier	AN..3	C	X		
3841	Name component representation, coded	AN..3	C	X		

<b>ERC APPLICATION ERROR INFORMATION</b>					<b>C</b>	<b>1</b>
Code erreur						
C901	APPLICATION ERROR DETAIL		M	R		
9321	Application error, coded	AN..6	M	R	Code retour (erreur)	
1131	Code list qualifier	AN..3	C	R	Codelist des erreurs	
3055	Code list responsible agency, coded	AN..3	C	X		

<b>GSC GROUP SEPARATOR C</b>		<b>M 1</b>	
Séparateur pour groupe de segments Verdeling segment groepen			
0081	SECTION IDENTIFICATION	AN1	C R "C"

<b>GIS GENERAL INDICATOR</b>		<b>M 1</b>	
Type d'information			
C529	PROCESSING INDICATOR		M R
7365	Processing indicator, coded	AN..3	M R "500"
1131	Code list qualifier	AN..3	C X
3055	Code list responsible agency, coded	AN..3	C X
7187	Process type identification	AN..17	C R "031M"

<b>IND INDEX DETAILS</b>		<b>M 1</b>	
Indicateur des données			
C545	INDEX IDENTIFICATION		C R
5013	Index qualifier	AN..3	M R (A) "507" Anciennes données (B) "508" Nouvelles données
5027	Index type, coded	AN..3	C X
1131	Code list qualifier	AN..3	C X
3055	Code list responsible agency, coded	AN..3	C X
C546	INDEX VALUE		C R
5030	Index value	N..6	M R "031"
5039	Index value representation	AN..3	C R "M"

<b>DTM DATE/TIME/PERIOD</b>		<b>M 1</b>	
(A) Date de prise de cours nouvelle (B) Date de prise de cours ancienne ou dans le Registre Bis			
C507	DATE/TIME/PERIOD		M R
2005	Date/time/period qualifier	AN..3	M R (A) "504" (B) "625"
2380	Date/time/period	AN..35	C R (A) Date de prise de cours nouvelle (B) Date de prise de cours ancienne ou dans le Registre Bis
2379	Date/time/period format qualifier	AN..3	C R "102" format 'CCYYMMDD'

<b>NAT PERSON'S NATIONALITY</b>			<b>M 1</b>		
Code nationalité Nationaliteitscode					
3915	NATIONALITY QUALIFIER	AN..3	C	R	"500"
C042	NATIONALITY		C	R	
3485	Nationality, coded	AN..3	C	X	
1131	Code list qualifier	AN..3	C	X	
3055	Code list responsible agency, coded	AN..3	C	X	
3484	Nationality	AN..35	C	R	Code nationalité Nationaliteitscode

<b>ERC APPLICATION ERROR INFORMATION</b>			<b>C 1</b>		
Code erreur					
C901	APPLICATION ERROR DETAIL		M	R	
9321	Application error, coded	AN..6	M	R	Code retour (erreur)
1131	Code list qualifier	AN..3	C	R	Codelist des erreurs
3055	Code list responsible agency, coded	AN..3	C	X	

<b>GSD GROUP SEPARATOR D</b>			<b>M 1</b>		
Séparateur pour groupe de segments Verdeling segment groepen					
0081	SECTION IDENTIFICATION	AN1	C	R	"D"

<b>GIS GENERAL INDICATOR</b>			<b>M 1</b>		
Type d'information					
C529	PROCESSING INDICATOR		M	R	
7365	Processing indicator, coded	AN..3	M	R	"500"
1131	Code list qualifier	AN..3	C	X	
3055	Code list responsible agency, coded	AN..3	C	X	
7187	Process type identification	AN..17	C	R	"100M"

IND INDEX DETAILS			M 1	
Indicateur des données				
C545	INDEX IDENTIFICATION		C	R
5013	Index qualifier	AN..3	M	R (A) "507" Anciennes données (B) "508" Nouvelles données
5027	Index type, coded	AN..3	C	X
1131	Code list qualifier	AN..3	C	X
3055	Code list responsible agency, coded	AN..3	C	X
C546	INDEX VALUE		C	R
5030	Index value	N..6	M	R "100"
5039	Index value representation	AN..3	C	R "M"

DTM DATE/TIME/PERIOD			M 1	
(A) Date de prise de cours nouvelle (B) Date de prise de cours ancienne ou dans le Registre Bis				
C507	DATE/TIME/PERIOD		M	R
2005	Date/time/period qualifier	AN..3	M	R (A) "504" (B) "625"
2380	Date/time/period	AN..35	C	R (A) Date de prise de cours nouvelle (B) Date de prise de cours ancienne ou dans le Registre Bis
2379	Date/time/period format qualifier	AN..3	C	R "102" format 'CCYYMMDD'

LOC PLACE / LOCATION IDENTIFICATION			M 1	
Lieu de naissance				
3227	PLACE / LOCATION QUALIFIER	AN..3	M	R "500"
C517	LOCATION IDENTIFICATION		C	X
3225	Place / location identification	AN..25	C	X
1131	Code list qualifier	AN..3	C	X
3055	Code list responsible agency, coded	AN..3	C	X
3224	Place / Location	AN..17	C	X
C519	RELATED LOCATION ONE IDENTIFICATION		C	R
3223	Related place / location one identification	AN..25	C	R Code commune/pays
1131	Code list qualifier	AN..3	C	X
3055	Code list responsible agency, coded	AN..3	C	X
3222	Related place / location one	AN..70	C	R Graphique commune/pays
C553	RELATED LOCATION TWO IDENTIFICATION		C	X
3233	Related place / location two identification	AN..25	C	X
1131	Code list qualifier	AN..3	C	X
3055	Code list responsible agency, coded	AN..3	C	X
3232	Related place / location two	AN..70	C	X
5479	Relation, coded	AN..3	C	X

<b>ERC APPLICATION ERROR INFORMATION</b>				<b>C 1</b>	
Code erreur					
C901	APPLICATION ERROR DETAIL		M	R	
9321	Application error, coded	AN..6	M	R	Code retour (erreur)
1131	Code list qualifier	AN..3	C	R	Codelist des erreurs
3055	Code list responsible agency, coded	AN..3	C	X	

<b>GSE GROUP SEPARATOR E</b>				<b>M 1</b>	
Séparateur pour groupe de segments Verdeling segment groepen					
0081	SECTION IDENTIFICATION	AN1	C	R	"E"

<b>GIS GENERAL INDICATOR</b>				<b>M 1</b>	
Type d'information					
C529	PROCESSING INDICATOR		M	R	
7365	Processing indicator, coded	AN..3	M	R	"500"
1131	Code list qualifier	AN..3	C	X	
3055	Code list responsible agency, coded	AN..3	C	X	
7187	Process type identification	AN..17	C	R	"120M"

<b>IND INDEX DETAILS</b>				<b>M 1</b>	
Indicateur des données					
C545	INDEX IDENTIFICATION		C	R	
5013	Index qualifier	AN..3	M	R	(A) "507" Anciennes données (B) "508" Nouvelles données
5027	Index type, coded	AN..3	C	X	
1131	Code list qualifier	AN..3	C	X	
3055	Code list responsible agency, coded	AN..3	C	X	
C546	INDEX VALUE		C	R	
5030	Index value	N..6	M	R	"120"
5039	Index value representation	AN..3	C	R	"M"

<b>DTM DATE/TIME/PERIOD</b>			<b>M 1</b>	
(A) Date de prise de cours nouvelle (B) Date de prise de cours ancienne ou dans le Registre Bis				
C507	DATE/TIME/PERIOD		M	R
2005	Date/time/period qualifier	AN..3	M	R (A) "504" (B) "625"
2380	Date/time/period	AN..35	C	R (A) Date de prise de cours nouvelle (B) Date de prise de cours ancienne ou dans le Registre Bis
2379	Date/time/period format qualifier	AN..3	C	R "102" format 'CCYYMMDD'

<b>PDI RIGHTFUL CLAIMANT'S PERSONAL DETAIL</b>			<b>M 1</b>	
Etat-civil				
3917	SEX, CODED	AN..3	C	X
C085	MARITAL STATUS DETAILS		C	R
3913	Marital status, coded	AN..3	C	R Code état-civil
1131	Code list qualifier	AN..3	C	X
3055	Code list responsible agency, coded	AN..3	C	X
3912	Marital status	AN..35	C	X
C101	RELIGION DETAILS		C	X
3923	Religion, coded	AN..3	C	X
1131	Code list qualifier	AN..3	C	X
3055	Code list responsible agency, coded	AN..3	C	X
3922	Religion	AN..35	C	X

<b>ERC APPLICATION ERROR INFORMATION</b>			<b>C 1</b>	
Code erreur				
C901	APPLICATION ERROR DETAIL		M	R
9321	Application error, coded	AN..6	M	R Code retour (erreur)
1131	Code list qualifier	AN..3	C	R Codelist des erreurs
3055	Code list responsible agency, coded	AN..3	C	X

<b>GSF GROUP SEPARATOR F</b>			<b>M 1</b>	
Séparateur pour groupe de segments Verdeling segment groepen				
0081	SECTION IDENTIFICATION	AN1	C	R "F"

<b>GIS GENERAL INDICATOR</b>				<b>M 1</b>	
Type d'information					
C529	PROCESSING INDICATOR		M	R	
7365	Processing indicator, coded	AN..3	M	R	"500"
1131	Code list qualifier	AN..3	C	X	
3055	Code list responsible agency, coded	AN..3	C	X	
7187	Process type identification	AN..17	C	R	"150M"

<b>IND INDEX DETAILS</b>				<b>M 1</b>	
Indicateur des données					
C545	INDEX IDENTIFICATION		C	R	
5013	Index qualifier	AN..3	M	R	(A) "507" Anciennes données (B) "508" Nouvelles données
5027	Index type, coded	AN..3	C	X	
1131	Code list qualifier	AN..3	C	X	
3055	Code list responsible agency, coded	AN..3	C	X	
C546	INDEX VALUE		C	R	
5030	Index value	N..6	M	R	"150"
5039	Index value representation	AN..3	C	R	"M"

<b>DTM DATE/TIME/PERIOD</b>				<b>M 2</b>	
(A) Date de prise de cours nouvelle (B) Date de prise de cours ancienne ou dans le Registre Bis (C) Date de décès					
C507	DATE/TIME/PERIOD		M	R	
2005	Date/time/period qualifier	AN..3	M	R	(A) "504" (B) "625" (C) "512"
2380	Date/time/period	AN..35	C	R	(A) Date de prise de cours nouvelle (B) Date de prise de cours ancienne ou dans le Registre Bis (C) Date de décès
2379	Date/time/period format qualifier	AN..3	C	R	"102" format 'CCYYMMDD'

<b>ERC APPLICATION ERROR INFORMATION</b>				<b>C 1</b>	
Code erreur					
C901	APPLICATION ERROR DETAIL		M	R	
9321	Application error, coded	AN..6	M	R	Code retour (erreur)
1131	Code list qualifier	AN..3	C	R	Codelist des erreurs
3055	Code list responsible agency, coded	AN..3	C	X	

<b>GSG GROUP SEPARATOR G</b>		<b>M 1</b>	
Séparateur pour groupe de segments Verdeling segment groepen			
0081	SECTION IDENTIFICATION	AN1	C R "G"

<b>GIS GENERAL INDICATOR</b>		<b>M 1</b>	
Type d'information			
C529	PROCESSING INDICATOR		M R
7365	Processing indicator, coded	AN..3	M R "500"
1131	Code list qualifier	AN..3	C X
3055	Code list responsible agency, coded	AN..3	C X
7187	Process type identification	AN..17	C R "900M"

<b>IND INDEX DETAILS</b>		<b>M 1</b>	
Indicateur des données			
C545	INDEX IDENTIFICATION		C R
5013	Index qualifier	AN..3	M R (A) "507" Anciennes données (B) "508" Nouvelles données
5027	Index type, coded	AN..3	C X
1131	Code list qualifier	AN..3	C X
3055	Code list responsible agency, coded	AN..3	C X
C546	INDEX VALUE		C R
5030	Index value	N..6	M R "900"
5039	Index value representation	AN..3	C R "M"

<b>DTM DATE/TIME/PERIOD</b>		<b>M 1</b>	
(A) Date de prise de cours nouvelle (B) Date de prise de cours ancienne ou dans le Registre Bis			
C507	DATE/TIME/PERIOD		M R
2005	Date/time/period qualifier	AN..3	M R (A) "504" (B) "625"
2380	Date/time/period	AN..35	C R (A) Date de prise de cours nouvelle (B) Date de prise de cours ancienne ou dans le Registre Bis
2379	Date/time/period format qualifier	AN..3	C R "102" format 'CCYYMMDD'



<b>ADR ADDRESS PERSON'S</b>			<b>M 1</b>		
Adresse de résidence					
C817	ADDRESS USAGE		C	R	
3787	Address function, coded	AN..3	C	X	
3785	Address type, coded	AN..3	C	R	"501"
3789	Address status, coded	AN..3	C	X	
C090	ADDRESS DETAILS		C	R	
3843	Address Format, coded	AN..3	C	X	
3794	Address component	AN..35	C	R	Graphique commune/pays (pos 1-35)
3794	Address component	AN..35	C	R	Graphique commune/pays (pos 36-40)
3794	Address component	AN..35	C	R	Rue
3794	Address component	AN..35	C	R	Numéro d'habitation
3794	Address component	AN..35	C	R	Index habitation
3164	CITY NAME	AN..35	C	X	
3251	POSTCODE IDENTIFICATION	AN..9	C	R	Code postal
3207	COUNTRY, CODED	AN..3	C	X	
C819	COUNTRY SUB-ENTITY DETAILS		C	R	
3229	Country sub-entity identification	AN..9	C	R	Code pays
1131	Code list qualifier	AN..3	C	X	
3055	Code list responsible agency, coded	AN..3	C	X	
3228	Country sub-entity	AN..35	C	X	
C517	LOCATION IDENTIFICATION		C	R	
3225	Place / Location identification	AN..25	C	R	Code commune
1131	Code list qualifier	AN..3	C	X	
3055	Code list responsible agency, coded	AN..3	C	X	
3224	Place / Location	AN..17	C	X	

<b>ERC APPLICATION ERROR INFORMATION</b>			<b>C 1</b>		
Code erreur					
C901	APPLICATION ERROR DETAIL		M	R	
9321	Application error, coded	AN..6	M	R	Code retour (erreur)
1131	Code list qualifier	AN..3	C	R	Codelist des erreurs
3055	Code list responsible agency, coded	AN..3	C	X	

<b>GSH GROUP SEPARATOR H</b>			<b>M 1</b>		
Séparateur pour groupe de segments Verdeling segment groepen					
0081	SECTION IDENTIFICATION	AN1	C	R	"H"

<b>GIS GENERAL INDICATOR</b>				<b>M 1</b>	
Type d'information					
C529	PROCESSING INDICATOR			M	R
7365	Processing indicator, coded	AN..3		M	R "500"
1131	Code list qualifier	AN..3		C	X
3055	Code list responsible agency, coded	AN..3		C	X
7187	Process type identification	AN..17		C	R "901M"

<b>IND INDEX DETAILS</b>				<b>M 1</b>	
Indicateur des données					
C545	INDEX IDENTIFICATION			C	R
5013	Index qualifier	AN..3		M	R (A) "507" Anciennes données (B) "508" Nouvelles données
5027	Index type, coded	AN..3		C	X
1131	Code list qualifier	AN..3		C	X
3055	Code list responsible agency, coded	AN..3		C	X
C546	INDEX VALUE			C	R
5030	Index value	N..6		M	R "901"
5039	Index value representation	AN..3		C	R "M"

<b>DTM DATE/TIME/PERIOD</b>				<b>M 1</b>	
(A) Date de prise de cours nouvelle (B) Date de prise de cours ancienne ou dans le Registre Bis					
C507	DATE/TIME/PERIOD			M	R
2005	Date/time/period qualifier	AN..3		M	R (A) "504" (B) "625"
2380	Date/time/period	AN..35		C	R (A) Date de prise de cours nouvelle (B) Date de prise de cours ancienne ou dans le Registre Bis
2379	Date/time/period format qualifier	AN..3		C	R "102" format 'CCYYMMDD'

<b>ADR ADDRESS PERSON'S</b>			<b>M 1</b>	
Adresse de paiement (ancien / nouveau)				
C817	ADDRESS USAGE		C	R
3787	Address function, coded	AN..3	C	X
3785	Address type, coded	AN..3	C	R
3789	Address status, coded	AN..3	C	X
C090	ADDRESS DETAILS		C	R
3843	Address Format, coded	AN..3	C	X
3794	Address component	AN..35	C	R
				Graphique commune/pays (pos 1-35)
3794	Address component	AN..35	C	R
				Graphique commune/pays (pos 36-40)
3794	Address component	AN..35	C	R
				Rue
3794	Address component	AN..35	C	R
				Numéro d'habitation
3794	Address component	AN..35	C	R
				Index habitation
3164	CITY NAME	AN..35	C	X
3251	POSTCODE IDENTIFICATION	AN..9	C	R
				Code postal
3207	COUNTRY, CODED	AN..3	C	X
C819	COUNTRY SUB-ENTITY DETAILS		C	R
3229	Country sub-entity identification	AN..9	C	R
				Code pays
1131	Code list qualifier	AN..3	C	X
3055	Code list responsible agency, coded	AN..3	C	X
3228	Country sub-entity	AN..35	C	X
C517	LOCATION IDENTIFICATION		C	R
3225	Place / Location identification	AN..25	C	R
				Code commune
1131	Code list qualifier	AN..3	C	X
3055	Code list responsible agency, coded	AN..3	C	X
3224	Place / Location	AN..17	C	X

<b>ERC APPLICATION ERROR INFORMATION</b>			<b>C 1</b>	
Code erreur				
C901	APPLICATION ERROR DETAIL		M	R
9321	Application error, coded	AN..6	M	R
				Code retour (erreur)
1131	Code list qualifier	AN..3	C	R
				Codelist des erreurs
3055	Code list responsible agency, coded	AN..3	C	X

<b>UNT MESSAGE TRAILER</b>			<b>M 1</b>	
Fin du message				
0074	NUMBER OF SEGMENTS IN A MESSAGE	N..6	M	R
0062	MESSAGE REFERENCE NUMBER	AN..14	M	R

IHFN

In House File Normalised

PNA1	1
GSA1	2
GISA1	3
INDA1	4
DTMA1	5
PDIA1	6
DTMB1	7
PNAB1	8
ERCA1	9
GSBA1	10
GISB1	11
INDB1	12
DTMC1	13
PNAC1	14
ERCB1	15
GSCA1	16
GISC1	17
INDC1	18
DTMD1	19
NATA1	20
ERCC1	21
GSDA1	22
GISD1	23
INDD1	24
DTME1	25
LOCA1	26
ERCD1	27
GSEA1	28
GISE1	29
INDE1	30
DTMF1	31
PDIB1	32
ERCE1	33
GSFA1	34
GISF1	35
INDF1	36
DTMG1	37
ERCF1	38
GSGA1	39
GISG1	40
INDG1	41
DTMH1	42
ADRA1	43
ERCG1	44
GSHA1	45
GISH1	46
INDH1	47
DTMI1	48
ADRB1	49
ERCH1	50

Légende		
Align	L	Left / Gauche / Links
	R	Right / Droite / Rechts
Typ	AN	AlphaNumeric / Aphanumérique / Alfnumeriek
	A	Alphabetic / Aphabetique / Alfabetisch
	N	Numeric / Numérique / Numeriek
St.	M	Mandatory / Obligatoire / Noodzakelijk
	C	Conditional / Conditionnel / Conditioneel

PNA1							
Assuré social							
Fields	Len.	from	to	Value/Description	Align	Typ	St.
Rec-type	5	1	5	"PNA1"	L	AN	M
PNA1-3925	3	6	8	"504" (qualifiant)	L	AN	M
PNA1-7402	11	9	19	NISS INSZ	L	AN	C

GSA1							
Séparateur pour groupe de segments Verdeling segment groepen							
Fields	Len.	from	to	Value/Description	Align	Typ	St.
Rec-type	5	1	5	"GSA1"	L	AN	M
GSA1-0081	1	6	6	"A"	L	AN	M

GISA1							
Type d'information							
Fields	Len.	from	to	Value/Description	Align	Typ	St.
Rec-type	5	1	5	"GISA1"	L	AN	M
GISA1-7365	3	6	8	"500" (qualifiant)	L	AN	M
GISA1-7187	4	9	12	nom du TI : 000M	L	AN	C

INDA1							
Indicateur des données							
Fields	Len.	from	to	Value/Description	Align	Typ	St.
Rec-type	5	1	5	"INDA1"	L	AN	M
INDA1-5013	3	6	8	Qualifiant : -507 : Anciennes données, -508 : Nouveau données,	L	AN	M
INDA1-5030	3	9	11	numéro TI (000)	R	N	M
INDA1-5039	1	12	12	type TI (M)	L	AN	C

<b>DTMA1</b>		Date de prise de cours (A) nouvelle (B) ancienne ou dans le Registre Bis						
Fields	Len.	from	to	Value/Description	Align	Typ	St.	
Rec-type	5	1	5	"DTMA1"	L	AN	M	
DTMA1-2005	3	6	8	(A) "504" (B) "625"	L	AN	M	
DTMA1-2380	8	9	16	(A) Date de prise de cours nouvelle (B) Date de prise de cours ancienne ou dans le Registre Bis	L	AN	C	
DTMA1-2379	3	17	19	"102" (CCYYMMDD)	L	AN	C	

<b>PDIA1</b>		Code sexe						
Fields	Len.	from	to	Value/Description	Align	Typ	St.	
Rec-type	5	1	5	"PDIA1"	L	AN	M	
PDIA1-3917	1	6	6	code sexe	L	AN	C	

<b>DTMB1</b>		Date de naissance Geboortedatum						
Fields	Len.	from	to	Value/Description	Align	Typ	St.	
Rec-type	5	1	5	"DTMB1"	L	AN	M	
DTMB1-2005	3	6	8	"329"	L	AN	M	
DTMB1-2380	8	9	16	Date de naissance Geboortedatum	L	AN	C	
DTMB1-2379	3	17	19	"102" (CCYYMMDD)	L	AN	C	

<b>PNAB1</b>		Assuré social (nouveau NISS)						
Fields	Len.	from	to	Value/Description	Align	Typ	St.	
Rec-type	5	1	5	"PNAB1"	L	AN	M	
PNAB1-3925	3	6	8	"522"	L	AN	M	
PNAB1-7402	11	9	19	NISS (nouveau)	L	AN	M	

<b>ERCA1</b>		Code erreur						
Fields	Len.	from	to	Value/Description	Align	Typ	St.	
Rec-type	5	1	5	"ERCA1"	L	AN	M	
ERCA1-9321	6	6	11	code retour (TI 000M)	L	AN	M	
ERCA1-1131	3	12	14	code list des codes retours	L	AN	C	

GSBA1							
Séparateur pour groupe de segments Verdeling segment groepen							
Fields	Len.	from	to	Value/Description	Align	Typ	St.
Rec-type	5	1	5	"GSBA1"	L	AN	M
GSBA1-0081	1	6	6	"B"	L	AN	M

GISB1							
Type d'information							
Fields	Len.	from	to	Value/Description	Align	Typ	St.
Rec-type	5	1	5	"GISB1"	L	AN	M
GISB1-7365	3	6	8	"500" (qualifiant)	L	AN	M
GISB1-7187	4	9	12	nom du TI : 010M	L	AN	C

INDB1							
Indicateur des données							
Fields	Len.	from	to	Value/Description	Align	Typ	St.
Rec-type	5	1	5	"INDB1"	L	AN	M
INDB1-5013	3	6	8	Qualifiant : -507 : Anciennes données, -508 : Nouveau données,	L	AN	M
INDB1-5030	3	9	11	numéro TI (010)	R	N	M
INDB1-5039	1	12	12	type TI (M)	L	AN	C

DTMC1							
Date de prise de cours (A) nouvelle (B) ancienne ou dans le Registre Bis							
Fields	Len.	from	to	Value/Description	Align	Typ	St.
Rec-type	5	1	5	"DTMC1"	L	AN	M
DTMC1-2005	3	6	8	(A) "504" (B) "625"	L	AN	M
DTMC1-2380	8	9	16	(A) Date de prise de cours nouvelle (B) Date de prise de cours ancienne ou dans le Registre Bis	L	AN	C
DTMC1-2379	3	17	19	"102" (CCYYMMDD)	L	AN	C

PNAC1							
Assuré social							
Fields	Len.	from	to	Value/Description	Align	Typ	St.
Rec-type	5	1	5	"PNAC1"	L	AN	M
PNAC1-3799	3	6	8	(A) "500" ancienne situation (B) "501" nouvelle situation	L	AN	C
PNAC1-3826a	48	9	56	Nom Naam	L	AN	C
PNAC1-3826b	12	57	68	1er prénom 1ste voornaam	L	AN	C
PNAC1-3826c	12	69	80	2ème prénom 2de voornaam	L	AN	C

ERCB1							
Code erreur							
Fields	Len.	from	to	Value/Description	Align	Typ	St.
Rec-type	5	1	5	"ERCB1"	L	AN	M
ERCB1-9321	6	6	11	code retour (TI 010M)	L	AN	M
ERCB1-1131	3	12	14	code list des code retours	L	AN	C

GSCA1							
Séparateur pour groupe de segments Verdeling segment groepen							
Fields	Len.	from	to	Value/Description	Align	Typ	St.
Rec-type	5	1	5	"GSCA1"	L	AN	M
GSCA1-0081	1	6	6	"C"	L	AN	M

GISC1							
Type d'information							
Fields	Len.	from	to	Value/Description	Align	Typ	St.
Rec-type	5	1	5	"GISC1"	L	AN	M
GISC1-7365	3	6	8	"500" (qualifiant)	L	AN	M
GISC1-7187	4	9	12	"031M" nom du TI	L	AN	C

INDC1							
Indicateur des données							
Fields	Len.	from	to	Value/Description	Align	Typ	St.
Rec-type	5	1	5	"INDC1"	L	AN	M
INDC1-5013	3	6	8	"507" : Anciennes données, "508" : Nouveau données,	L	AN	M
INDC1-5030	3	9	11	"031" numéro TI	R	N	M
INDC1-5039	1	12	12	"M" : type TI	L	AN	C

DTMD1							
Date de prise de cours (A) nouvelle (B) ancienne ou dans le Registre Bis							
Fields	Len.	from	to	Value/Description	Align	Typ	St.
Rec-type	5	1	5	"DTMD1"	L	AN	M
DTMD1-2005	3	6	8	(A) "504" (B) "625"	L	AN	M
DTMD1-2380	8	9	16	(A) Date de prise de cours nouvelle (B) Date de prise de cours ancienne ou dans le Registre Bis	L	AN	C
DTMD1-2379	3	17	19	"102" (CCYYMMDD)	L	AN	C

NATA1							
Code nationalité Nationaliteitscode							
Fields	Len.	from	to	Value/Description	Align	Typ	St.
Rec-type	5	1	5	"NATA1"	L	AN	M
NATA1-3915	3	6	8	"500"	L	AN	M
NATA1-3484	7	9	15	Code nationalité Nationaliteitscode	L	AN	C

ERCC1							
Code erreur							
Fields	Len.	from	to	Value/Description	Align	Typ	St.
Rec-type	5	1	5	"ERCC1"	L	AN	M
ERCC1-9321	6	6	11	code retour (TI 031M)	L	AN	M
ERCC1-1131	3	12	14	code list des code retours	L	AN	C



GSDA1							
Séparateur pour groupe de segments Verdeling segment groepen							
Fields	Len.	from	to	Value/Description	Align	Typ	St.
Rec-type	5	1	5	"GSDA1"	L	AN	M
GSDA1-0081	1	6	6	"D"	L	AN	M

GISD1							
Type d'information							
Fields	Len.	from	to	Value/Description	Align	Typ	St.
Rec-type	5	1	5	"GISD1"	L	AN	M
GISD1-7365	3	6	8	"500" (qualifiant)	L	AN	M
GISD1-7187	4	9	12	nom du TI : 100M	L	AN	C

INDD1							
Indicateur des données							
Fields	Len.	from	to	Value/Description	Align	Typ	St.
Rec-type	5	1	5	"INDD1"	L	AN	M
INDD1-5013	3	6	8	"507" : Anciennes données, "508" : Nouveau données,	L	AN	M
INDD1-5030	3	9	11	"100" numéro TI	R	N	M
INDD1-5039	1	12	12	"M" : type TI	L	AN	C

DTME1							
Date de prise de cours (A) nouvelle (B) ancienne ou dans le Registre Bis							
Fields	Len.	from	to	Value/Description	Align	Typ	St.
Rec-type	5	1	5	"DTME1"	L	AN	M
DTME1-2005	3	6	8	(A) "504" (B) "625"	L	AN	M
DTME1-2380	8	9	16	(A) Date de prise de cours nouvelle (B) Date de prise de cours ancienne ou dans le Registre Bis	L	AN	C
DTME1-2379	3	17	19	"102" (CCYYMMDD)	L	AN	C

LOCA1							
Lieu de naissance							
Fields	Len.	from	to	Value/Description	Align	Typ	St.
Rec-type	5	1	5	"LOCA1"	L	AN	M
LOCA1-3227	3	6	8	"500"	L	AN	M
LOCA1-3223	7	9	15	code commune/pays	L	AN	C
LOCA1-3222	40	16	55	commune/pays	L	AN	C

ERCD1							
Code erreur							
Fields	Len.	from	to	Value/Description	Align	Typ	St.
Rec-type	5	1	5	"ERCD1"	L	AN	M
ERCD1-9321	6	6	11	code retour (TI 100M)	L	AN	M
ERCD1-1131	3	12	14	code list des code retours	L	AN	C

GSEA1							
Séparateur pour groupe de segments Verdeling segment groepen							
Fields	Len.	from	to	Value/Description	Align	Typ	St.
Rec-type	5	1	5	"GSEA1"	L	AN	M
GSEA1-0081	1	6	6	"E"	L	AN	M

GISE1							
Type d'information							
Fields	Len.	from	to	Value/Description	Align	Typ	St.
Rec-type	5	1	5	"GISE1"	L	AN	M
GISE1-7365	3	6	8	"500" (qualifiant)	L	AN	M
GISE1-7187	4	9	12	nom du TI : 120M	L	AN	C

INDE1							
Indicateur des données							
Fields	Len.	from	to	Value/Description	Align	Typ	St.
Rec-type	5	1	5	"INDE1"	L	AN	M
INDE1-5013	3	6	8	"507" : Anciennes données, "508" : Nouveau données,	L	AN	M
INDE1-5030	3	9	11	"120" numéro TI	R	N	M
INDE1-5039	1	12	12	"M" type TI	L	AN	C

DTMF1							
Date de prise de cours (A) nouvelle (B) ancienne ou dans le Registre Bis							
Fields	Len.	from	to	Value/Description	Align	Typ	St.
Rec-type	5	1	5	"DTMF1"	L	AN	M
DTMF1-2005	3	6	8	(A) "504" (B) "625"	L	AN	M
DTMF1-2380	8	9	16	(A) Date de prise de cours nouvelle (B) Date de prise de cours ancienne ou dans le Registre Bis	L	AN	C
DTMF1-2379	3	17	19	"102" (CCYYMMDD)	L	AN	C

PDIB1							
Etat-civil							
Fields	Len.	from	to	Value/Description	Align	Typ	St.
Rec-type	5	1	5	"PDIB1"	L	AN	M
PDIB1-3913	2	6	7	état civil (ancien/nouveau)	L	AN	C

ERCE1							
Code erreur							
Fields	Len.	from	to	Value/Description	Align	Typ	St.
Rec-type	5	1	5	"ERCE1"	L	AN	M
ERCE1-9321	6	6	11	code retour (TI 120M)	L	AN	M
ERCE1-1131	3	12	14	code list des code retours	L	AN	C

GSFA1							
Séparateur pour groupe de segments Verdeling segment groepen							
Fields	Len.	from	to	Value/Description	Align	Typ	St.
Rec-type	5	1	5	"GSFA1"	L	AN	M
GSFA1-0081	1	6	6	"F"	L	AN	M

GISF1							
Type d'information							
Fields	Len.	from	to	Value/Description	Align	Typ	St.
Rec-type	5	1	5	"GISF1"	L	AN	M
GISF1-7365	3	6	8	"500" (qualifiant)	L	AN	M
GISF1-7187	4	9	12	nom du TI : 150M	L	AN	C

INDF1							
Indicateur des données							
Fields	Len.	from	to	Value/Description	Align	Typ	St.
Rec-type	5	1	5	"INDF1"	L	AN	M
INDF1-5013	3	6	8	"507" : Anciennes données, "508" : Nouveau données,	L	AN	M
INDF1-5030	3	9	11	"150" numéro TI	R	N	M
INDF1-5039	1	12	12	"M" type TI	L	AN	C

DTMG1							
Date de prise de cours (A) nouvelle (B) ancienne ou dans le RBis (C) Date de décès							
Fields	Len.	from	to	Value/Description	Align	Typ	St.
Rec-type	5	1	5	"DTMG1"	L	AN	M
DTMG1-2005	3	6	8	(A) "504" (B) "625" (C) "512"	L	AN	M
DTMG1-2380	8	9	16	(A) Date de prise de cours nouvelle (B) Date de prise de cours ancienne ou dans le Registre Bis (C) Date de décès	L	AN	C
DTMG1-2379	3	17	19	"102" (CCYYMMDD)	L	AN	C

ERCF1							
Code erreur							
Fields	Len.	from	to	Value/Description	Align	Typ	St.
Rec-type	5	1	5	"ERCF1"	L	AN	M
ERCF1-9321	6	6	11	code retour (TI 150M)	L	AN	M
ERCF1-1131	3	12	14	code list des code retours	L	AN	C

GSGA1							
Séparateur pour groupe de segments Verdeling segment groepen							
Fields	Len.	from	to	Value/Description	Align	Typ	St.
Rec-type	5	1	5	"GSGA1"	L	AN	M
GSGA1-0081	1	6	6	"G"	L	AN	M

GISG1							
Type d'information							
Fields	Len.	from	to	Value/Description	Align	Typ	St.
Rec-type	5	1	5	"GISG1"	L	AN	M
GISG1-7365	3	6	8	"500" (qualifiant)	L	AN	M
GISG1-7187	4	9	12	nom du TI : 900M	L	AN	C

INDG1							
Indicateur des données							
Fields	Len.	from	to	Value/Description	Align	Typ	St.
Rec-type	5	1	5	"INDG1"	L	AN	M
INDG1-5013	3	6	8	"507" : Anciennes données, "508" : Nouveau données,	L	AN	M
INDG1-5030	3	9	11	numéro TI (900)	R	N	M
INDG1-5039	1	12	12	type TI (M)	L	AN	C

DTMH1							
Date de prise de cours (A) nouvelle (B) ancienne ou dans le Registre Bis							
Fields	Len.	from	to	Value/Description	Align	Typ	St.
Rec-type	5	1	5	"DTMH1"	L	AN	M
DTMH1-2005	3	6	8	(A) "504" (B) "625"	L	AN	M
DTMH1-2380	8	9	16	(A) Date de prise de cours nouvelle (B) Date de prise de cours ancienne ou dans le Registre Bis	L	AN	C
DTMH1-2379	3	17	19	"102" (CCYYMMDD)	L	AN	C

ADRA1							
Adresse de résidence							
Fields	Len.	from	to	Value/Description	Align	Typ	St.
Rec-type	5	1	5	"ADRA1"	L	AN	M
ADRA1-3785	3	6	8	"501"	L	AN	M
ADRA1-3794-1	35	9	43	Commune/Pays (35 premiers caractères)	L	AN	C
ADRA1-3794-2	5	44	48	Commune/Pays (5 derniers caractères)	L	AN	C
ADRA1-3794-3	32	49	80	Rue	L	AN	C
ADRA1-3794-4	4	81	84	numéro habitation	L	AN	C
ADRA1-3794-5	4	85	88	index habitation	L	AN	C
ADRA1-3251	9	89	97	code postal	L	AN	C
ADRA1-3229	7	98	104	code pays	L	AN	C
ADRA1-3225	7	105	111	code commune	L	AN	C

ERCG1							
Code erreur							
Fields	Len.	from	to	Value/Description	Align	Typ	St.
Rec-type	5	1	5	"ERCG1"	L	AN	M
ERCG1-9321	6	6	11	code retour (TI 900M)	L	AN	M
ERCG1-1131	3	12	14	code list des code retours	L	AN	C

GSHA1							
Séparateur pour groupe de segments Verdeling segment groepen							
Fields	Len.	from	to	Value/Description	Align	Typ	St.
Rec-type	5	1	5	"GSHA1"	L	AN	M
GSHA1-0081	1	6	6	"H"	L	AN	M

GISH1							
Type d'information							
Fields	Len.	from	to	Value/Description	Align	Typ	St.
Rec-type	5	1	5	"GISH1"	L	AN	M
GISH1-7365	3	6	8	"500" (qualifiant)	L	AN	M
GISH1-7187	4	9	12	nom du TI : 901M	L	AN	C

INDH1							
Indicateur des données							
Fields	Len.	from	to	Value/Description	Align	Typ	St.
Rec-type	5	1	5	"INDH1"	L	AN	M
INDH1-5013	3	6	8	"507" : anciennes données "508" : nouvelles données	L	AN	M
INDH1-5030	3	9	11	numéro TI (901)	R	N	M
INDH1-5039	1	12	12	type TI (M)	L	AN	C

DTMI1							
Date de prise de cours (A) nouvelle (B) ancienne ou dans le Registre Bis							
Fields	Len.	from	to	Value/Description	Align	Typ	St.
Rec-type	5	1	5	"DTMI1"	L	AN	M
DTMI1-2005	3	6	8	(A) "504" (B) "625"	L	AN	M
DTMI1-2380	8	9	16	(A) Date de prise de cours nouvelle (B) Date de prise de cours ancienne ou dans le Registre Bis	L	AN	C
DTMI1-2379	3	17	19	"102" (CCYYMMDD)	L	AN	C

ADRB1							
Adresse de paiement							
Fields	Len.	from	to	Value/Description	Align	Typ	St.
Rec-type	5	1	5	"ADRB1"	L	AN	M
ADRB1-3785	3	6	8	"503"	L	AN	M
ADRB1-3794-1	35	9	43	Commune/Pays (35 premiers caractères)	L	AN	C
ADRB1-3794-2	5	44	48	Commune/Pays (5 derniers caractères)	L	AN	C
ADRB1-3794-3	32	49	80	Rue	L	AN	C
ADRB1-3794-4	4	81	84	numéro habitation	L	AN	C
ADRB1-3794-5	4	85	88	index habitation	L	AN	C
ADRB1-3251	9	89	97	code postal	L	AN	C
ADRB1-3229	7	98	104	code pays	L	AN	C
ADRB1-3225	7	105	111	code commune	L	AN	C

ERCH1							
Code erreur							
Fields	Len.	from	to	Value/Description	Align	Typ	St.
Rec-type	5	1	5	"ERCH1"	L	AN	M
ERCH1-9321	6	6	11	code retour (TI 901M)	L	AN	M
ERCH1-1131	3	12	14	code list des code retours	L	AN	C