

Handleiding 'L' - stromen

Inhoudstafel

1	INLEIDING.....	3
2	BASISPRINCIPES EN CONTROLES.....	4
2.1	ONLINE CONSULTATIES	4
2.2	BATCH CONSULTATIES.....	4
2.2.1	<i>De afzender vult de leverancier niet in in het prefix</i>	<i>4</i>
2.2.2	<i>De afzender vult de leverancier in in het prefix</i>	<i>4</i>
2.3	CONTROLES	4
2.3.1	<i>Controle periode repertorium van de voorlegging</i>	<i>4</i>
2.3.2	<i>Controle periode bericht van de voorlegging</i>	<i>5</i>
2.4	GROOTTE VAN DE BERICHTEN.....	5
2.5	VARIANTEN	5
2.6	CONVERSIE INHOUSE - XML.....	5
3	SCENARIO'S.....	7
3.1	VOLLEDIG ONLINE	7
3.1.1	<i>Negatief antwoord KSZ.....</i>	<i>7</i>
3.1.2	<i>Positief of negatief antwoord leverancier</i>	<i>7</i>
3.2	VOLLEDIG BATCH	7
3.2.1	<i>Negatief antwoord KSZ.....</i>	<i>7</i>
3.2.2	<i>Positief tussentijds antwoord KSZ.....</i>	<i>8</i>
3.2.3	<i>Minstens één leverancier heeft de voorlegging ontvangen en stuurt een definitief antwoord.....</i>	<i>9</i>
3.3	SEMI ONLINE.....	9
3.3.1	<i>online afzender, online KSZ, batch bestemming.....</i>	<i>9</i>
3.3.2	<i>Online afzender, batch KSZ, batch bestemming.....</i>	<i>10</i>
3.3.3	<i>Batch afzender, online bestemming</i>	<i>12</i>
3.4	INHOUD N001-X001.....	12
3.5	GEBRUIK VAN HET PREFIX	13

1 Inleiding

Er worden heel wat berichten met gegevens betreffende de sociale zekerheid uitgewisseld via de KSZ. Onderhavige tekst is een algemene toelichting bij de consultatiestromen 'L'- gegevensstromen. De mutatie en distributiestromen (M- en Z-stromen) maken geen voorwerp uit van dit document.

Deze tekst behandelt de klassieke consultatiestromen die gebruik maken van een A1 prefix en een datagedeelte. Alle andere consultatiestromen vallen buiten de scope van dit document.

Consultatiestromen zijn gegevensstromen waarbij een instelling op eigen initiatief de gegevens kan consulteren (opzoeken) bij een andere instelling.

Deze consultatie kan verschillende redenen hebben.

- De instelling wenst de huidige situatie te kennen van gegevens.
- De instelling heeft bepaalde gegevens nodig bij het behandelen van een dossier.
- De instelling heeft gegevens nodig voor het toekennen van bepaalde rechten aan een persoon.

Het initiatief voor het verzenden van de L- stromen wordt genomen door de instelling die de gegevens wenst te consulteren. De uitwisseling van deze berichten kan zowel in online, in batch als een combinatie van online en batch gebeuren.

De keuze tussen M-, Z- en L- stromen wordt gemaakt door leden van de werkgroep, afhankelijk van de behoeften en gebruik (frequentie, volume, timing, opvolging, initiatief,...) en de mogelijkheden ervan.

2 Basisprincipes en controles.

De afzender wenst gegevens te consulteren bij één of meerdere leveranciers. De afzender neemt zelf het initiatief en bepaalt welke gegevens hij wenst te consulteren.

De bestemming of leverancier ontvangt het bericht via een voorleggingsprefix en eventueel een datagedeelte. Voor deze gegevensstroom moet de leverancier een definitief antwoord terugsturen naar de afzender. Hij kan bovendien één of meerdere tussentijdse antwoorden terugsturen vooraleer hij één definitief antwoord terugstuurt.

2.1 Online consultaties

Wanneer de consultatie online gebeurt, kan de afzender de gegevens maar bij één leverancier consulteren. Wenst hij de gegevens bij meerdere leveranciers te consulteren, dan moet hij per leverancier één bericht opsturen en de leverancier vermelden in het prefix.

2.2 Batch consultaties

Wanneer de consultatie in batch gebeurt, kan de afzender de gegevens bij één of meerdere leveranciers consulteren. Per leverancier ontvangt hij een antwoord in batch.

2.2.1 De afzender vult de leverancier niet in in het prefix

Indien de afzender niks bepaalt, gaat de KSZ na (in het verwijzingsrepertorium) welke leveranciers geconsulteerd moeten worden voor het desbetreffende bericht. Het bericht wordt dan verstuurd naar al deze leveranciers, tenminste als alle controles goed zijn verlopen met betrekking tot het verwijzingsrepertorium.

2.2.2 De afzender vult de leverancier in in het prefix

Als de afzender in het prefix expliciet vermeldt naar welke leverancier het bericht moet verstuurd worden, zal het bericht uiteraard enkel naar deze leverancier worden verstuurd. Indien het bericht naar meerdere welbepaalde leveranciers, maar niet naar alle potentiële leveranciers moet worden verstuurd, stuurt de afzender per leverancier een bericht op.

2.3 Controles

2.3.1 Controle periode repertorium van de voorlegging

De periode repertorium uit het prefix duidt de periode aan waarvoor de gegevens geïntegreerd zijn voor de afzender in het personenrepertorium van de KSZ.

Als er een integratiecontrole geactiveerd is voor de afzender, dan moet de periode repertorium in het prefix tenminste één dag overlappen met de periode waarvoor het INSZ is geïntegreerd in het personenrepertorium bij de KSZ, tenminste als de

hoedanigheidscode in het prefix significant¹ is. Is de hoedanigheidscode niet significant dan gebeurt deze controle op periodes niet.

2.3.2 Controle periode bericht van de voorlegging

De periode bericht uit het prefix duidt de periode aan voor dewelke de gegevens worden opgevraagd.

Als er een integratiecontrole geactiveerd is voor de leverancier, dan moet er een overlapping van ten minste één dag zijn tussen de periode bericht uit het prefix en de periode waarvoor het INSZ is geïntegreerd in het personenrepertorium voor de leverancier, tenminste als de hoedanigheidscode significant is.

2.4 Grootte van de berichten.

Soms is het gegevensgedeelte van een bericht te klein om alle informatie te bevatten die de leverancier terugstuurt. De lengte van een fysiek bericht is immers maximaal 28K. Deze informatie wordt dan fysiek over verschillende records gespreid. Het prefix van deze verschillende fysieke records is identiek op één zone na: in de zone “gedeelte bericht” in het formuliergedeelte van het prefix duidt de leverancier de volgorde aan. Ook de interne referentie die de leverancier in het prefix invult is identiek voor al deze records.

Vb: De zone “gedeelte bericht” bevat de waarde “02-06”: Het totale bericht bestaat uit 6 bij elkaar horende records waarvan dit het tweede is.

2.5 Varianten

De afzender stuurt een bericht op. In bepaalde gevallen heeft de afzender niet de machtiging om het volledige bericht van de leverancier te ontvangen maar mag de afzender slechts een bepaalde subset van de gegevens van de leverancier ontvangen. Via het verwijzingsrepertorium bepaalt de KSZ welk deel van het bericht de afzender mag ontvangen. In de zone variante van de voorlegging die de KSZ doorstuurt naar de leverancier staat deze informatie. Aan de hand van deze zone weet de leverancier welke subset hij moet terugsturen. De leverancier moet dus zelf de variante aanmaken, dit in tegenstelling tot de M en Z stromen waar de varianten door de KSZ worden aangemaakt.

2.6 Conversie INHOUSE - XML

Het formaat van het gegevensgedeelte (INHOUSE of XML) waarin de afzender gegevens wenst te ontvangen, kan verschillend zijn van het formaat waarin het bericht door de leverancier wordt opgestuurd naar de KSZ. De keuze van formaat moet op voorhand worden afgesproken in de werkgroep en kan bepaald worden per unieke combinatie van:

- sector
- type_instelling
- bericht
- type_behandeling

¹ Een significante hoedanigheidscode is een hoedanigheidscode tussen 1 en 899.

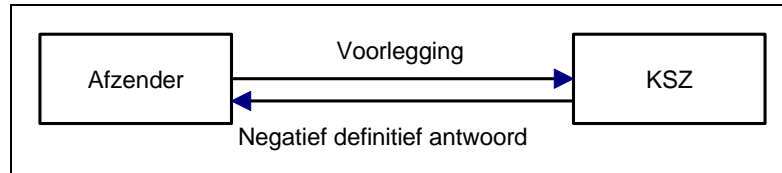
Deze keuze is enkel mogelijk voor berichten die zowel in INHOUSE als in XML werden gedefinieerd. De KSZ zal indien nodig het bericht converteren naar het gewenste formaat. Dit kan zowel conversie van XML naar INHOUSE zijn, als conversie van INHOUSE naar XML.

3 Scenario's

3.1 Volledig online

De afzender stuurt de voorlegging on-line door naar de KSZ. (Het definitief antwoord van de KSZ gebeurt on-line.) Ook de volledige verwerking door de KSZ en de bestemming van een voorlegging gebeurt on-line.

3.1.1 Negatief antwoord KSZ



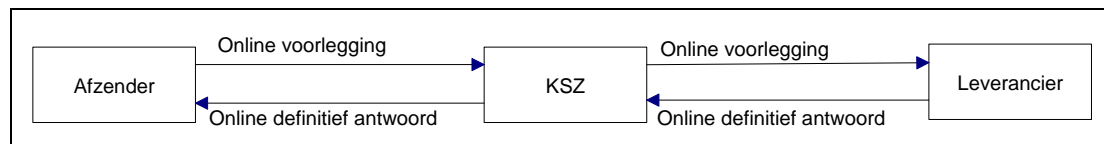
De KSZ verwerpt de voorlegging omwille van fouten vastgesteld tijdens de controles en stuurt on-line een negatief definitief antwoord naar de afzender. In dit geval is er geen gegevensgedeelte, maar staat er wel een returncode in het prefix.

Voor de variante van het antwoord zijn er 2 mogelijkheden:

1. **Variante blanco.** De voorlegging wordt verworpen omwille van veiligheidsproblemen of syntactische problemen of integratieproblemen bij de afzender.
2. **Variante N000.** De voorlegging wordt verworpen omwille van integratieproblemen bij de leverancier.

3.1.2 Positief of negatief antwoord leverancier

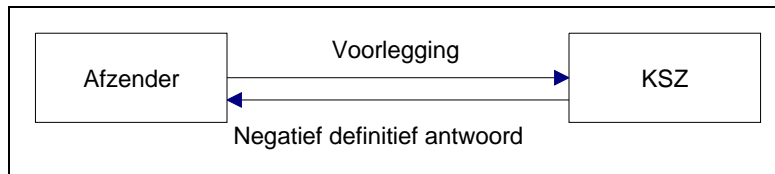
Wanneer de controles van de KSZ positief zijn, wordt de voorlegging on-line doorgestuurd naar de leverancier. De afzender ontvangt on-line een definitief (positief of negatief) antwoord van de leverancier. Het gegevensgedeelte bevat ofwel de gevraagde gegevens ofwel de reden van de verwerping door de leverancier.



3.2 Volledig batch

De afzender stuurt de voorlegging in batch in een gewone mailboxfile door naar de KSZ. (Het antwoord (tussentijds of definitief) van de KSZ gebeurt in batch in een gewone mailbox file.) Ook de verwerking door de KSZ en de bestemming van een voorlegging gebeurt in batch en het antwoord wordt per gewone mailboxfile verstuurd.

3.2.1 Negatief antwoord KSZ

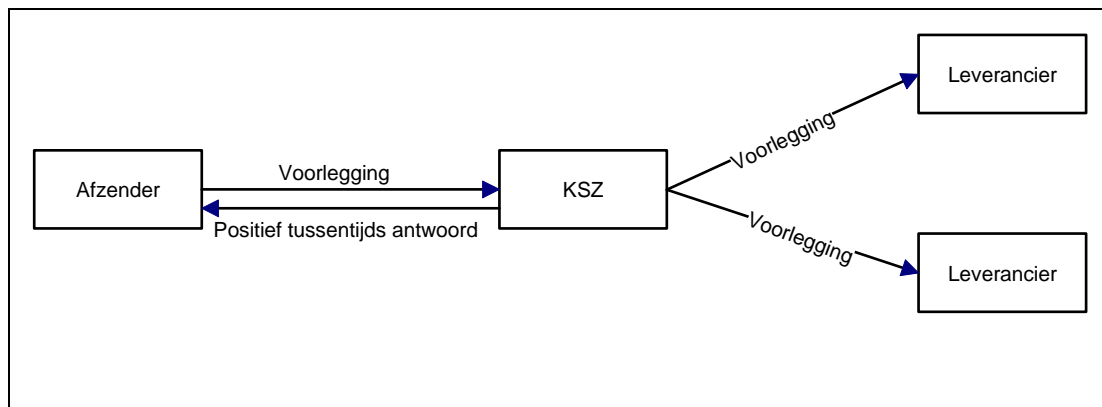


De KSZ verwerpt de voorlegging omwille van fouten vastgesteld tijdens de controles en stuurt een negatief definitief antwoord in batch naar de afzender. In dit geval is er geen gegevensgedeelte

Voor de variante van het antwoord zijn er 2 mogelijkheden:

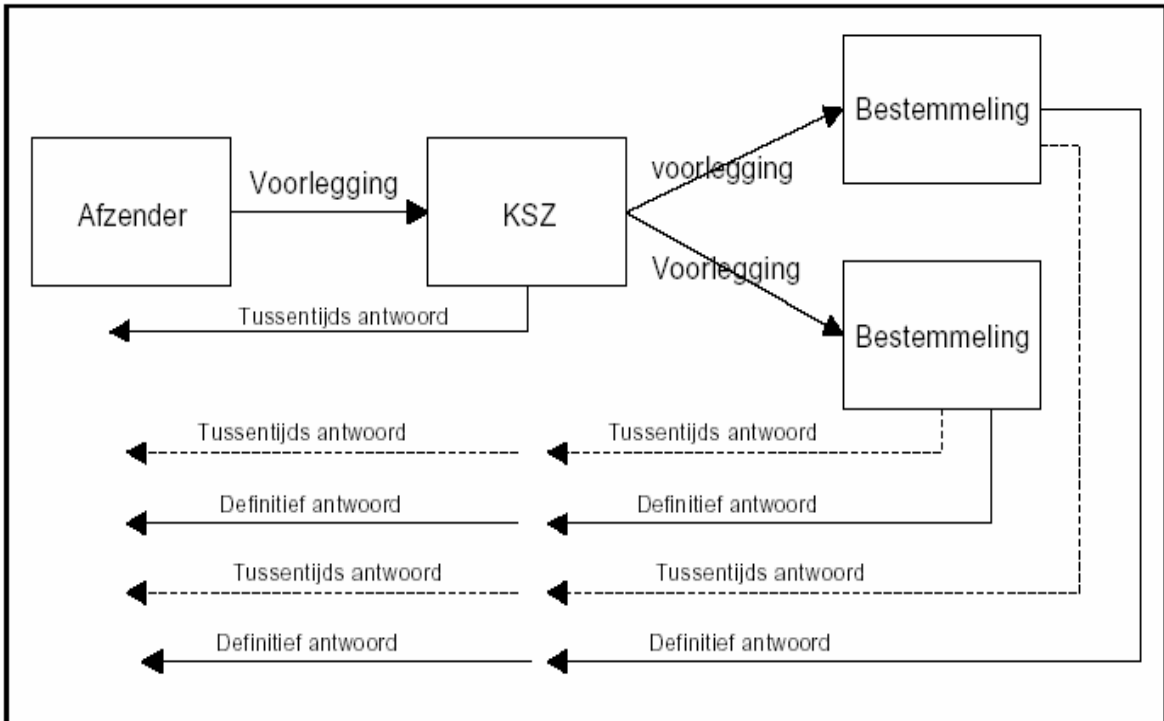
1. **Variante N000.** De voorlegging wordt verworpen omwille van veiligheidsproblemen of syntactische problemen of problemen met de integratiecontrole bij de afzender.
2. **Variante N001/X001.** De voorlegging wordt verworpen omwille van problemen met de integratiecontrole bij de leverancier(s).

3.2.2 Positief tussentijds antwoord KSZ



- De KSZ ontvangt een voorlegging van de afzender, controleert de voorlegging en vindt tussen de 'potentiële bestemmingen' minstens één leverancier naar wie het bericht verstuurd kan worden. De KSZ stuurt een intermediair batch antwoord naar de afzender waarin per potentiële bestemming vermeld wordt of de voorlegging doorgestuurd is of niet. Dit gegevensgedeelte heeft als structuur N001/X001 type MDP (= message des destinataires potentiels).
- Naar alle weerhouden leveranciers stuurt de KSZ het bericht in batch en via mailbox.

3.2.3 Minstens één leverancier heeft de voorlegging ontvangen en stuurt een definitief antwoord.



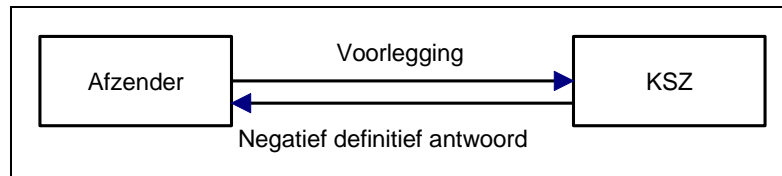
1. Elke leverancier die het bericht heeft ontvangen kan eventueel één of meerdere tussentijdse antwoorden sturen naar de KSZ vooraleer hij een definitief antwoord opstuurt.
2. Van zodra de KSZ een tussentijds of definitief antwoord ontvangt van één leverancier, wordt het antwoord doorgestuurd naar de afzender. Nadat de KSZ een definitief antwoord (**dit antwoord kan zowel positief als negatief zijn**) van de leverancier heeft verwerkt, wordt de link naar de voorlegging, die de KSZ heeft gestuurd naar die bepaalde leverancier, bij de KSZ afgesloten.

3.3 Semi online

3.3.1 online afzender, online KSZ, batch bestemming

De afzender stuurt de voorlegging on-line door naar de KSZ en de verwerking door de KSZ gebeurt ook on-line. Het doorsturen van het bericht naar de leverancier(s) gebeurt volgens de gemaakte afspraken online. De leverancier geeft eventueel een on-line intermediair antwoord, maar antwoordt altijd definitief in batch, deze antwoord(en) worden vervolgens ook in batch naar de afzender verstuurd.

3.3.1.1 Negatief antwoord KSZ



De KSZ verwerpt de voorlegging omwille van fouten vastgesteld door de controles en stuurt on-line een negatief definitief antwoord naar de afzender. In dit geval is er geen gegevensgedeelte.

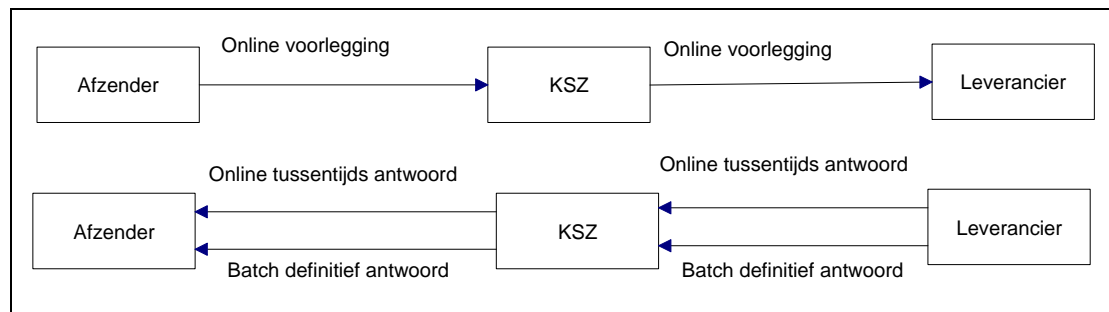
Voor de variante van het antwoord zijn er 2 mogelijkheden:

1. **Variante blanco.** De voorlegging wordt verworpen omwille van veiligheidsproblemen of syntactische problemen of integratieproblemen bij de afzender.
2. **Variante N000.** De voorlegging wordt verworpen omwille van integratieproblemen bij de leverancier.

3.3.1.2 *Positief of negatief antwoord leverancier*

De leverancier stuurt eventueel on-line een tussentijds antwoord. Het definitief antwoord wordt in batch teruggestuurd door de leverancier via de KSZ naar de afzender. Als de leverancier een on-line tussentijds antwoord opstuurt, dan kan de afzender hieruit afleiden dat de voorlegging goed ontvangen werd en dat de leverancier in batch een definitief antwoord zal opsturen.

De leverancier kan ook een on-line definitief antwoord opsturen, dit zal dan vaak een onmiddellijk negatief antwoord zijn omwille van problemen. Men heeft dan te maken met een volledig online scenario en niet meer met een semi-online scenario.



3.3.2 **Online afzender, batch KSZ, batch bestemming**

De afzender stuurt de voorlegging on-line op naar de KSZ. De verwerking door de KSZ verloopt deels on-line (antwoord naar de afzender) en deels in batch (doorsturen naar de bestemming). De KSZ stuurt eventueel 2 tussentijdse antwoorden (één online en één batch) naar de afzender. Het definitief antwoord van de bestemming wordt in batch opgestuurd naar de afzender.

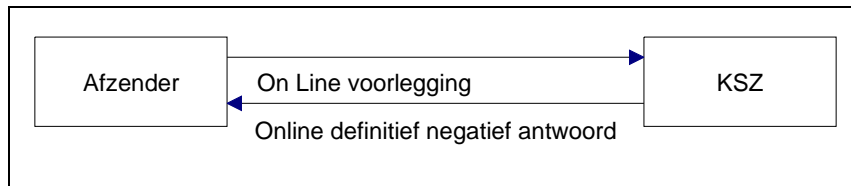
3.3.2.1 *Controles*

Syntactische controles bij de KSZ verlopen on-line. Alle andere controles bij de KSZ verlopen in batch. Dit geldt zowel voor de veiligheids-, integratie- als de functionele controles.

3.3.2.2 *De voorlegging wordt verworpen.*

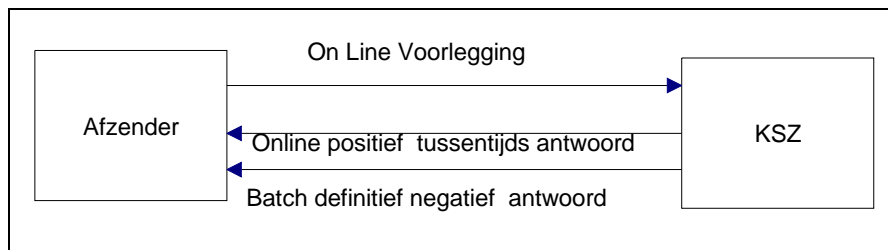
De afzender ontvangt on-line één definitief negatief antwoord

- Het bericht wordt verworpen omdat het bericht niet voldeed aan de syntax.



De afzender kan ook een tussentijds positief antwoord en een definitief negatief antwoord ontvangen van de KSZ.

- Een eerste positief on-line tussentijds antwoord omdat de syntactische controles correct zijn. Dit gegevensgedeelte heeft als structuur N001 type MFI (= message des fournisseurs intermédiaires).
- Een tweede batch definitief negatief antwoord omdat het bericht niet voldoet aan de andere controles.



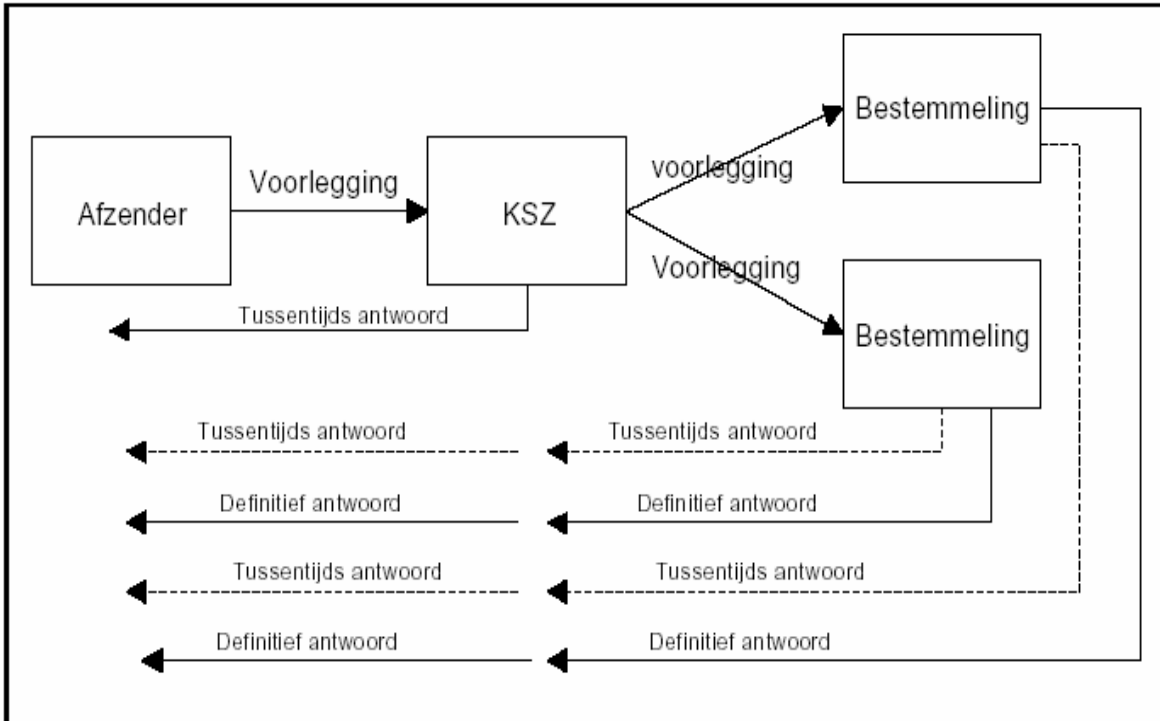
3.3.2.3 *De voorlegging wordt aanvaard*

Als de voorlegging aanvaard wordt, krijgt de afzender twee tussentijdse antwoorden.

- Een eerste on-line tussentijds antwoord dat het bericht syntactisch correct is. De KSZ stuurt een positief tussentijds antwoord naar de afzender. Dit gegevensgedeelte heeft als structuur N001 type MFI (= message des fournisseurs intermédiaires).
- Een tweede batch tussentijds antwoord omdat de andere controles correct zijn. Dit gegevensgedeelte heeft als structuur N001/X001 type MDP (= message des destinataires potentiels).

In batch ontvangt de afzender het definitief antwoord van de bestemming.

3.3.2.4 *Minstens één leverancier heeft de voorlegging ontvangen en stuurt een definitief antwoord.*



1. Elke leverancier die het bericht heeft ontvangen, kan eventueel één of meerdere tussentijdse antwoorden per mailbox sturen naar de KSZ vooraleer hij een definitief antwoord opstuurt.
2. Van zodra de KSZ een tussentijds of definitief antwoord ontvangt van één leverancier, wordt het antwoord in batch doorgestuurd naar de afzender. Nadat de KSZ een definitief antwoord (**dit antwoord kan zowel positief als negatief zijn**) van die bepaalde leverancier heeft verwerkt, wordt de link naar de voorlegging bij de KSZ afgesloten.

3.3.3 **Batch afzender, online bestemming**

De afzender stuurt de voorlegging in batch via mailbox op naar de KSZ. De verwerking door de KSZ verloopt on-line. De voorlegging wordt door de KSZ on-line opgestuurd naar de leverancier. De leverancier stuurt on-line een definitief antwoord naar de KSZ. Het definitief antwoord wordt in batch via mailbox teruggestuurd door de KSZ naar de afzender.

De leverancier stuurt een on-line antwoord omdat hij voor dit bericht steeds on-line antwoordt, onafhankelijk van het feit of de afzender het bericht on-line dan wel in batch heeft opgestuurd naar de KSZ.

De scenario's zijn dezelfde als bij een volledig on-line consultatie.

3.4 **Inhoud N001-X001**

Hiervoor wordt verwezen naar de bestaande documentatie op de website van de KSZ.

www.ksz.fgov.be/documentation/nl/documentation/g%E9n%E9ral/X001.pdf

3.5 Gebruik van het prefix

Hiervoor wordt verwezen naar de bestaande documentatie op de website van de KSZ.

1. algemene documentatie over het prefix:

www.ksz.fgov.be/documentation/nl/documentation/g%E9n%E9ral/brochure_prefixA1.pdf

2. specifieke documentatie van elke stroom.

Bij de stromen in dit document krijgt de zone soort behandeling (in het prefixgedeelte) de waarde 'L'. De zone soort behandeling is de derde positie van de zone soort_aanvraag/antwoord uit het netwerkgedeelte van het prefix.

Axxx

Prefix gedeelte netwerk

Constante / netwerkreturncode

Versie_prefix

A1

Sector

Sector van de afzender

Type_instelling

Type instelling van de afzender

Interne_referentie_sector

User_id

Soort_aanvraag / antwoord

OOL (on-line verwerking door KSZ) of **DOL** (semi on-line of batch)

INSZ

Prefix gedeelte formulier

Formulier

Axxx

Variante

Gedeelte_bericht

Prefix gedeelte beheer antwoord

Identificatie_toepassing

Interne_referentie_antwoorder

Datum_versturen_vraag

Antwoord_termijn

M03 (termijn waarbinnen de afzender een antwoord wenst te ontvangen)

Actie_timeout

S (actie wanneer de antwoordtermijn niet wordt gerespecteerd)

Slagen_stroom

Prefix gedeelte repertorium

Hoedanigheidscode

Fase

Begin_repertorium

Begindatum waarvoor het INSZ is geïntegreerd voor de afzender

Einde_repertorium

Einddatum waarvoor het INSZ is geïntegreerd voor de afzender

Begin_bericht

Begindatum van de periode waarvoor de gegevens worden opgevraagd

Einde_bericht

Einddatum van de periode waarvoor de gegevens worden opgevraagd

Sector_leverancier

Blanco of sector van de leverancier

Instelling_leverancier

Blanco of type instelling van de leverancier