



Bijdragebons Werknemers

(RSZ & RSZPPO)

A908

Versie	Datum	Verspreiding	Verschillen met vorige versie
0.1	05/05/09	Hans-Willem De Zutter	Eerste draft versie
0.2	04/06/09	Van Rykeghem Robert	Tweede draft versie na review Piet Hemeryck, William De Neef
0.3	14/07/09	De Neef William	Derde draft versie na aanpassingen
0.4	24-02-11	Werkgroep	Consolidatie KSZ stromen
0.5	17-11-11	Werkgroep	Aanvulling opmerkingen werkgroep BB
0.6	10-01-12	Werkgroep	Correcties na revisie
1.0	01-02-2012	Werkgroep	Machtigingen toevoegen
2.0	03-02-2023	Luc Klinckaert	Wegens fusie DB RSZ+Dibiss op 01/01/2022 en het project Dunia

Status: werkdocument

Inhoudsopgave

1 Doel en functionele beschrijving van het bericht bijdragebon A908	2
1.1 Algemeen.....	2
1.2 Distributie (A908,M)	3
1.3 Overzicht van verloop van een jaar Bijdragebons verzenden:.....	3
1.4 Beraadslagingen van het Sectoraal Comité van de Sociale Zekerheid	4
1.5 Samengang met anders gerelateerde stromen bijdragebons werknemers	5
1.5.1 Basis distributie stromen.....	5
1.5.2 Gerelateerde stromen:	5
1.5.3 Consultatiestromen:	5
1.5.4 Schematisch overzicht stromen bijdragebons werknemers:	6



2	Gegevensstroom van de bijdragebons	6
2.1	Formaat	6
2.2	Beschrijving van de zones van het gegevensgedeelte.....	6
2.2.1	Groep 1:	7
2.2.2	Groep 2:	9
2.2.3	Groep 3 .. 7:	11
2.2.4	Extra:.....	14
3	Z-stroom (Distributie met antwoord).....	14
3.1	Gegevensstroom.....	14
3.2	Integratiecontrole	15
3.3	Verwerking	15
3.4	Frequentie	16
3.5	Aantallen.....	16
3.6	De Prefix.....	16
3.6.1	Voorleggingsprefix	16
3.6.2	Antwoordprefix.....	16
3.6.3	Voorbeelden prefix	17
3.6.4	Prefix Zone beschrijving.....	20
3.6.5	Returncodes	23
4	Voorbeeld distributie A908	23
5	Lijst returncodes	26

1 Doel en functionele beschrijving van het bericht bijdragebon A908

1.1 Algemeen

Dit document bespreekt het attest bijdragebon ZIV (Ziekte- en InvaliditeitsVerzekering) voor werknemers; met als boodschapsnaam A908

Iedere werknemer, zelfstandige, gepensioneerde of sociaal verzekerde die over een vervangingsinkomen beschikt, kan indien hij aan bepaalde voorwaarden voldoet, bij zijn ziekenfonds de wettelijke verzekering geneeskundige verzorging en uitkeringen genieten.

De instellingen van sociale zekerheid die bijdragen innen (voor de werknemers en de zelfstandigen) of inhoudingen doen (de gepensioneerden) en de instellingen van sociale zekerheid die vervangingsinkomens (in de sector van de werkloosheid, de arbeidsongevallen en de beroepsziekten) toekennen, melden de betaalde bijdragen en inhoudingen of de vervangingsinkomens elektronisch aan de ziekenfondsen die bijgevolg het recht op de verzekering geneeskundige verzorging en uitkeringen kunnen openen.



Een elektronische bijdragebon (A908) bevat o.m. gegevens over de gepresteerde arbeidstijd of werkloosheidsdagen, de ziekte- en invaliditeitscodes, het toegekende pensioen.

Deze elektronische stroom vervangt onder andere de oude bijdragebons die de sociaal verzekerden ontvingen van hun werkgever (voor de werknemers), sociaal verzekeringsfonds (voor de zelfstandigen), pensioenuitbetalingsinstelling (gepensioneerden) of instelling die vervangingsinkomens toekent. Vervolgens moesten de sociaal verzekerden deze bon binnenbrengen bij hun ziekenfonds.

1.2 Distributie (A908,M)

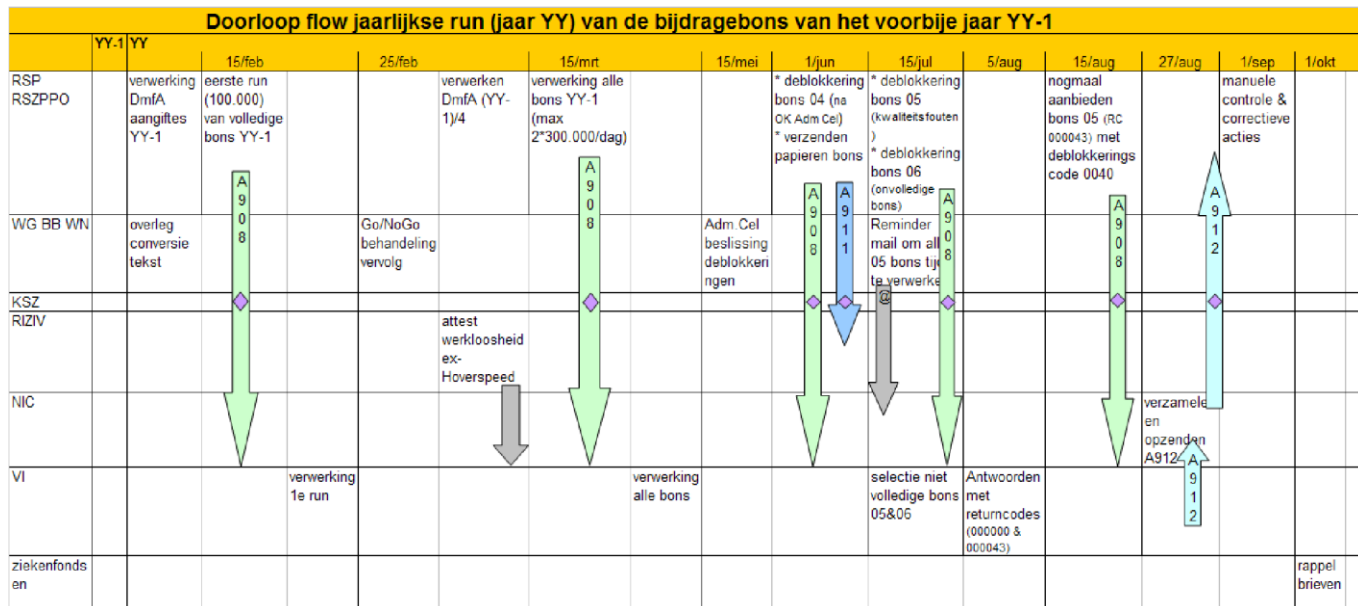
De Bijdragebons zijn beschikbaar vanaf de DmfA aangiftes van een volledig kalenderjaar beschikbaar en gevalideerd zijn. De DmfA aangiftes worden door een conversie programma omgevormd in een bijdragebon, die een samenvatting is van de tewerkstellingsgegevens van het afgelopen jaar.

De conversie programma's worden jaarlijks herzien en houden rekening met de verschillende DmfA kwartaalaanpassingen van het afgelopen jaar.

De bijdragebons voor tewerkstellingsgegevens worden aangemaakt en aangeleverd door RSZ en RSZPPO aan de KSZ.

KSZ maakt de bijdragebons via een distributie over aan het NIC die het op zijn beurt overmaakt aan de verschillende landsbonden (= LB met hun VI's = Verzekeringsinstelling).

1.3 Overzicht van verloop van een jaar Bijdragebons verzenden:



1.4 Beraadslagingen van het Sectoraal Comité van de Sociale Zekerheid

BERAADSLAGING NR. **94/24** VAN 08 NOVEMBER 1994 BETREFFENDE DE MEDEDELING VIA DE KRUIPUNTBANK, VAN BEPAALDE SOCIALE GEGEVENS VAN PERSOONLIJKE AARD BETREFFENDE DE BIJDRADEBONS VOOR WERKNEMERS EN AMBTENAREN AAN HET NATIONAAL INTERMUTUALISTISCH COLLEGE EN AAN HET RIJKSINSTITUUT VOOR ZIEKTE- EN INVALIDITEITSVERZEKERING.

BERAADSLAGING Nr. **97/31** VAN 8 APRIL 1997 BETREFFENDE EEN AANVRAAG VAN DE KRUIPUNTBANK TOT MACHTIGING VAN DE RIJKSDIENST VOOR SOCIALE ZEKERHEID VAN DE PROVINCIALE EN PLAATSELIJKE OVERHEDEN (RSZPPO) VOOR HET OVERMAKEN VAN DE ELEKTRONISCHE BIJDRADEBONS AAN DE VERZEKERINGSINSTELLINGEN.



1.5 Samengang met anders gerelateerde stromen bijdragebons werknemers

1.5.1 Basis distributie stromen

A908: Bijdragebons (RSZ, RSZPPO NIC)

A911: Electronische doorgave van gegevens over papieren bijdragebons (RSZ, RSZPPO RIZIV)

A912: Dringend te behandelen-corrigeren bons door RSZ(PPO), wegens niet verzekerd (NIC, RSZ, RSZPPO)

1.5.2 Gerelateerde stromen:

A909: Bijdragebon zonder INSZ: Bijdragebons die uitzonderlijk worden doorgestuurd zonder integratiecontrole op het niveau van de KSZ vb. in geval van verbetering van attest dat op papier werd doorgestuurd waarvoor men de werkgever niet meer wil lastigvallen. Sleutel van doorgave is nummer papieren bijdragebon (RSZ, RSZPPO

NIC)

P908: Bevestiging ontvangst papieren bijdragebon(NIC RSZ, RSZPPO, ea)

R908: Rechtzetting van een eerder overgemaakt antwoord op een elektronische bijdragebon (NIC, RSZ, RSZPPO, ea)

1.5.3 Consultatiestromen:

Raadpleging van het opvolgingsbestand van de overgemaakte elektronische berichten

A908, P908 en R908 voor het werknemersstelsel (NIC, VI, Riziv RSZ & RSZPPO)

Ingevolge de fusie RSZ en RSZPPO /DIBISS op 01/01/2022, zullen al L90x vragen over bons RSZPPO vanaf 2022 aan RSZ moeten overgemaakt worden;

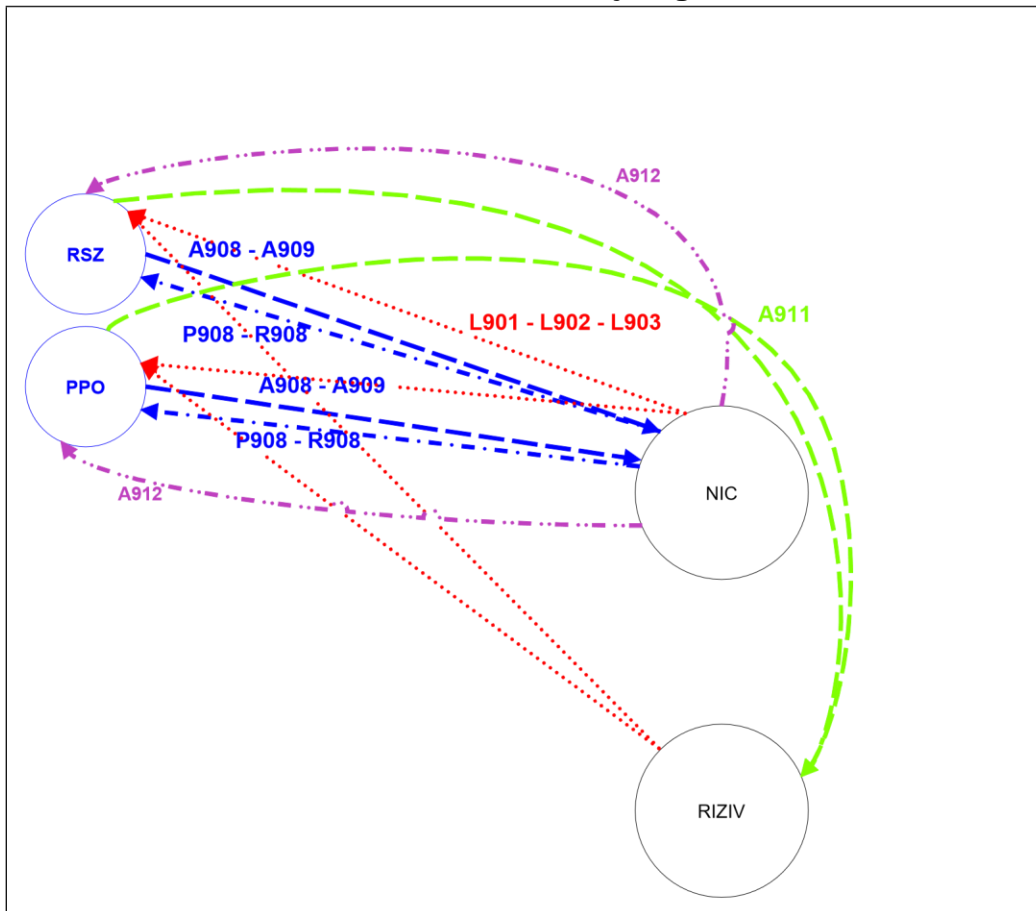
L901: Opzoeking informatie m.b.t. een bon opgesteld en uitgereikt door het RSZ

L902: Opzoeking informatie m.b.t. bijdragebon^S op niveau van werknemer

L903: Opzoeking informatie m.b.t. een bon opgesteld en uitgereikt door het RSZ (toepassing enkel voor het Riziv zonder beperking op de bedragen).



1.5.4 Schematisch overzicht stromen bijdragebonds werknemers:



2 Gegevensstroom van de bijdragebonds

2.1 *Formaat*

De bijdragebonds worden momenteel in een A1 bericht uitgewisseld, met genormaliseerde inhouse-file (IHFN) voor de distributiestroom A908, Z.

2.2 *Beschrijving van de zones van het gegevensgedeelte*

Het A908 bericht wordt opgebouwd in verschillende datagroepen. Voor de technische documentatie wordt verwezen naar de KSZ website. Hieronder volgt de functionele mapping en beschrijving van de verschillende zones in de bijdragebon A908.



		<p>RIZIV-NUMMER te verbeteren bon : JJSSNNNNNNNNCC JJ = refertejaar van de bon; parameter gecontroleerd in masker SSS :</p> <p>indien uitvoering RSZPPO : 013 * indien uitvoering. RSZ : 000 Indien arbeidsongeval: 027 Indien beroepsziekte: 028 NNNNNNNN : volgnummer in EVOLUTIE CC : check-digit</p>
BGMa	DEBLOKKERINGSCODE	<p>Er worden bons geblokkeerd omwille van onvolledigheid en omwille van anomalieën in de Dmfa.</p> <p>Na onderzoek (oa. in de Administratieve cel 2) worden acties ondernomen om iets te doen aan deze anomalieën. De blokkeringscode meldt aan de Verzekeringsinstellingen of zij de "gedeblokkeerde" bons mogen aanvaarden voor de verzekeraarbaarheid.</p> <p>deblokkering van AB/CD fouten 05 deblokkering administratieve cel II 04 deblokkering onvolledige bons 06 indien p908 ontbreekt 02 een normale bon 00</p>
DTMa	AANMAAKDATUM RSZ	Datum van uitvoering (JJJJMMDD)
RFFa	NUMMER RSZ-BON	<p>Uniek nummer, toegekend door de RSZ aan elke Hoedanigheid op basis waarvan de bijdragebon opgemaakt zal worden (relatie 1 - 1 tussen NUMMERRSZ-BON. en de Hoedanigheid van de bon).</p> <p>Pos. JVNNNNNNN</p> <p>J : Jaar DMFA-aangifte V : Indien RSZ PPO : 8 RSZ : 0</p> <p>NNNNNNN : RSZ - nummer van de BON</p> <p>Ingevolge de fusie RSZ en DIBISS op 01/01/2022, zal er geen wijziging aan deze formule gebeuren: In de praktijk betekent dit :</p> <ul style="list-style-type: none"> • Voor aangiftejaren <2022 zal de waarde van de 2e pos dus nog steeds 8 of 0 zijn. • Voor aangiftejaren >=2022 zal de waarde van de 2e pos altijd 0 zijn.

** Het aangiftejaar is bepalend (niet de datum "send") :

- aangifte jaar < 2022 gaat verder met de bestaande telling (dibiss met 013 – rsz met 000)
- aangiftejaar >= 2022 enkel RSZ , dus met 000.

Voorbeeld voor aangiftejaar 2021/2022;

Aangiftejaar 2021 : Theoretisch voorbeeld; na 01/2023 er verbeteringen op A908 komen van ex-Dibiss

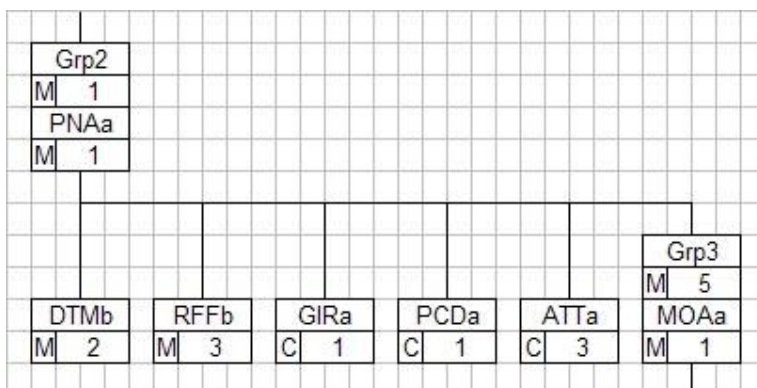
Originele bon A908	Send 12 03 2021	Attest nr 2101300000123CC
Verbeterende A908	Send 03 03 2023	Attest nr 2101300000999CC
		Te verbeteren Attest nr 2101300000123CC

Aangiftejaar vanaf 2022 : Theoretisch voorbeeld -van ex-Dibiss of RSZ – geen onderscheid.



Originele bon A908	Send 12 03 2022	Attest nr 220000000124CC
Verbeterende A908	Send 03 03 2023	Attest nr 2200000000999CC
		Te verbeteren Attest nr 220000000124CC

2.2.2 Groep 2:



GROU ² 2			
PNAa		INSZ	Unieke identificatiesleutel per sociaal verzekerde die wordt gebruikt in de gehele Belgische sociale zekerheid.
DTMb	A	BEGINDATUM GELDIGHEIDSPERIODE	<p>Begindatum van de geldigheidsperiode (voor het refertejaar) van de bijdragebon voor een bepaalde Hoedanigheid.</p> <p>Is gelijk aan de eerste dag van het eerste burgerlijk kwartaal voor hetwelk er een trimester volledig is (*).</p> <p>Zij is onafhankelijk van de begindatum afhoudingsperiode en = 01/01, 01/04, 01/07 of 01/10 van het DFMA-jaar.</p> <p>(*) indien er gegevens aanwezig zijn voor de werkgever op de dmfa of op het werkgeversrepertorium (voor dat aangiftejaar/trim), wordt een trimester als volledig beschouwd.</p> <p>JJJJMMDD</p>
DTMb	B	EINDDATUM GELDIGHEIDSPERIODE	<p>Einddatum van de geldigheidsperiode (voor het refertejaar) van de bijdragebon voor een bepaalde Hoedanigheid.</p> <p>Is gelijk aan de laatste dag van het laatste burgerlijk kwartaal voor hetwelk er een trimester volledig is (*).</p> <p>Zij is onafhankelijk van de einddatum afhoudingsperiode en = 31/03, 30/06, 30/09 of 31/12 van het DMFA-jaar.</p> <p>(*) indien er gegevens aanwezig zijn voor de werkgever op de dmfa of op het werkgeversrepertorium (voor dat aangiftejaar/trim), wordt een trimester als volledig beschouwd.</p> <p>JJJJMMDD</p>
RFFb	A	TYPE VAN DE BON	Geeft het soort bon aan d.m.v. een code



			<p>00: Bon met enkel gelijkgestelde dagen verschillend van tweede week gewaarborgd loon of rustdagen in het bouwbedrijf.</p> <p>01 : Gewone bon</p> <p>02 : Bon verbreking contract</p> <p>03 : Premiebon</p> <p>04 : Onderwijzend personeel betaald in 10den</p> <p>05 : Bon "afwezig wegens MRA – Maatregel tot Reorganisatie van de Arbeidstijd"</p> <p>07 : Bon rustdagen bouwbedrijf - K.B. 213 + CAO vanaf 2003 + eventueel wettelijke vakantiedagen</p> <p>08 : Bon arbeiders die slechts wettelijke vakantiedagen opnemen</p> <p>21 : Bijdragebon beroepsziekte</p> <p>22 : Bijdragebon arbeidsongeval</p> <p>23 : Onthaalouders</p> <p>24 : leerling met industrieel leercontract</p> <p>25 : erkende leerling van de middenstand</p> <p>98 : mandatarissen</p> <p>99 : Ondefinieerbaar type</p>
RFFb	B	BEROEPSCATEGORIE	<p>Beroepscategorie</p> <p>11 = minder –valide arbeider tewerkgesteld in beschermde werkplaats</p> <p>12 = minder-valide bediende tewerkgesteld in beschermde werkplaats</p> <p>03 = mijnwerker</p> <p>06 = mandatarissen</p> <p>01 = arbeider</p> <p>02 = bediende en betaalde sportbeoefenaars</p> <p>05 = openbare sector</p> <p>99 = ondefinieerbare beroepscategorie</p>
RFFb	C	AARD VAN DE WERKLOOSHEID	<p>Wordt niet ingevuld</p>
GIRA		RSZ-NUMMER	<p>RSZ(-PPO)-NUMMER/ONDERSNEMINGNUMMER. (meer info zie glossarium rsz onder referentie 00011)</p> <p>WERKGEVERSCATEGORIE (meer info zie glossarium rsz onder referentie 00036)</p> <p>00036 + 00011</p> <p>Formaat: KKKNNNNNNCC</p> <p>KKK : werkgevercategorie NNNNNNN : stamnummer CC : Controlegetal</p>
PCDA		PERCENTAGE ONGESCHIKTHEID	<p>Graad van ongeschiktheid voor de aard van de vergoeding die de werknemer ontvangt tijdens het aangiftekwartaal.</p> <p>RSZ : Percentage-ongeschiktheid RSZPPO : steeds 000,00 (geen ongeschiktheid mogelijk)</p>
ATTA	A	ACTIVITEITSCODE	<p>Geeft de aard van de tewerkstelling aan.</p>



			<p>0 : Bijdragebon arbeidsongevallen,bijdragebon beroepsziekten. 1 : Voltijds 2 : Deeltijds 3 : Seizoenarbeider 4 : Arbeider bij tussenpozen 9 : Fictieve waarde</p>
ATTA	B	REGIME	<p>Regime</p> <p>9 = werknemer van het stelsel der zelfstandigen, contractbreuk, premiebon, bon arbeidsongeval, bon beroepsziekte 5 = werknemer van het algemeen stelsel die 5 dagen/week werkt 8 = / arbeidsregime verschillend van 500 omgezet naar regime 5. 7 = fictieve waarde (ongeldig arbeidsregime in DMFA(-PPL)</p>
ATTA	C	AARD VAN HET BEDRAG	<p>Code die toelaat de aard van de vergoeding weer te geven die de werknemer ontvangt tijdens het aangiftekwartaal (enkel geldig voor arbeidsongeval/beroepsziekte RSZ).</p> <p>RSZ :</p> <p>1 : dagelijkse vergoeding 2 : jaarlijkse vergoeding 3 : rente 4 : kapitaal 5 : bijslag A : jaarlijkse vergoeding (ongeschiktheid < 10%) B : rente (ongeschiktheid < 10%) C : bijslag (ongeschiktheid < 10%) Z : andere waarde RSZPPO : steeds 0</p>

2.2.3 Groep 3 .. 7:

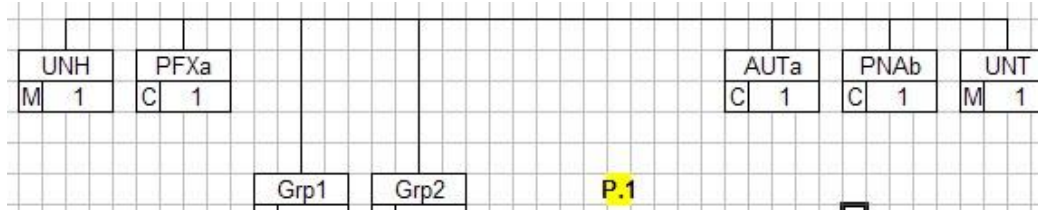


		(Trim 1 - 4)	<p>X: voor dit kwartaal zijn er gegevens aanwezig op deze bon</p> <p>W: voor dit kwartaal zijn er gegevens aanwezig op een andere bon voor dezelfde combinatie werkgever – werknemer</p> <p>0 (nul): cfr. W, maar er zijn enkel gelijkgestelde dagen verschillend van tweede week gewaarborgd loon of compensatiedagen in de bouwsector</p> <p>V: voor dit kwartaal zijn er geen gegevens aanwezig op deze bon maar het kwartaal wordt toch als volledig beschouwd omdat: - het gaat om een VOB-bon (type bon = 02) OF</p> <ul style="list-style-type: none"> - de datum indiensttreding ingevuld is in één van de volgende kwartalen OF - de datum uitdiensttreding ingevuld is in één van de voorgaande kwartalen OF - het gaat om een bijdragebon arbeidsongevallen (type bon = 22) met een kapitaal (aard van bedrag = 4), een jaarlijkse vergoeding / een rente / een bijslag met een percentage ongeschiktheid < 10% (aard van bedrag = A, B of C) als vergoeding <p>I: voor dit kwartaal is de werkgever niet actief</p> <p>N: voor dit kwartaal heeft de werkgever een "nihil"-aangifte binnengestuurd</p> <p>B: voor dit kwartaal heeft de werkgever minstens één aangifte binnengestuurd</p> <p>Z: voor dit kwartaal is er voor deze werkgever geen aangifte beschikbaar in DMFA</p>
RFFc	A	ZIV-CODE (Trim. 1 - 4)	Werknemerscategorie / ZIV code (niet van toepassing voor WN)
RFFc	B	AANVULLENDE ZIV-CODE (Trim. 1 - 4)	Aanvullende ZIV code (niet van toepassing voor WN)
DTMD	A..D	DAGEN (Trim. 1 - 4)	<p>Het aantal werkdagen van de bijdragen per kwartaal van het referentejaar.(*)</p> <p>Dagen worden gelimiteerd tot het maximum aantal werkdagen binnen de afhoudingsperiode (Deze limitatie is terug te vinden in de conversietekst)</p>
DTMD	E	TOTAAL-DAGEN (TOT)	Som van gelimiteerde dagen (Trim. 1 --> 4)
DTME	A..D	UREN (Trim.1 - 4)	Het aantal arbeidsuren van de bijdragebon per kwartaal van het referentejaar.(*)
DTME	E	TOTAAL-UREN (TOT)	Som van uren (Trim. 1 --> 4)
DTMF	A..D	GELIJKGESTELDE DAGEN (Trim. 1 - 4)	<p>Dagen 2^{de} week gewaarborgd loon (meer informatie is te vinden in de conversietekst)</p> <p>Gelijkgestelde dagen worden gelimiteerd afhankelijk van type bon :</p> <p>type bon <=23 maximum = 20</p> <p>type bon = 23 maximum = 35</p>
DTMF	E	TOTAAL-GEL. DAGEN (TOT)	Som van gelimiteerde gelijkgestelde dagen (Trim. 1 --> 4)
DTMG	A..D	WETTELIJKE VAKANTIEDAGEN (Trim. 1 --> 4)	<p>Het aantal wettelijke vakantiedagen per kwartaal van het referentejaar.(*)</p> <p>Wettelijke vakantiedagen worden nog gelimiteerd tot maximum 20 op jaarbasis</p>



DTME	E	TOTAALVAKANTIEDAGEN (TOT)	Som van gelimiteerde vakantiedagen (Trim. 1 --> 4)
------	---	---------------------------	--

2.2.4 Extra:

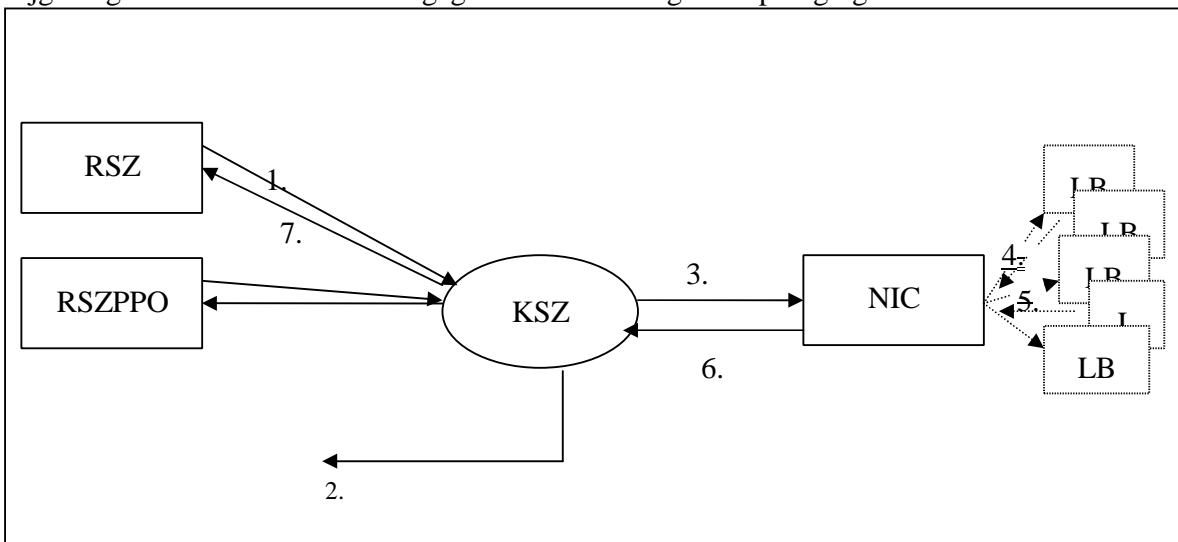


OTHER		
PNAAb	KBO-NR	KBO nummer Werkgever

3 Z-stroom (Distributie met antwoord)

3.1 Gegevensstroom

De leveranciers van de bijdragebons (RSZ & RSZPPO) verwachten bij deze gegevenstransmissie een antwoord van de bestemming, het NIC. De stroom krijgt bijgevolg de architectuur van een gegevensovermaking met opvolging.





Beschrijving van de grafisch aangeduide stappen:

1. RSZ en RSZPPO maken gegevens inzake bijdragebonds over aan de KSZ = voorlegging

Opmerking: elke leverancier stuurt afzonderlijk de berichten door.

2. Bij de KSZ gebeurt een integratiecontrole:
indien bij de integratiecontrole een fout optreedt, wordt een definitief negatief antwoord overgemaakt aan de afzender. In het IHFN-formaat zal in het N001- antwoord een ERC volgen, in het XML-formaat een X001 met Result.

als er geen fout wordt vastgesteld, stuurt de KSZ een tussentijds antwoord naar de afzender met de vermelding dat de voorlegging doorgestuurd is. In het IHFN-formaat volgt hier een N001-antwoord met MDP, in het XML-formaat een X001 met PossibleAdressees.

3. De KSZ maakt het bericht over aan de NIC.
4. Het NIC maakt de bijdragebonds over aan de respectievelijke landsbonds (LB) waarbij het INSZ gekend is in het verwijzingsrepertorium van het NIC.
5. Landsbonds antwoorden met returncode aan NIC.
6. Het NIC antwoordt aan de KSZ.
7. De KSZ maakt het antwoord van het NIC over aan de desbetreffende leverancier van bijdragebonds

3.2 Integratiecontrole

Voor deze gegevensstroom zal de KSZ een **blokkerende** integratiecontrole verrichten zowel ten opzichte van de afzender als van de bestemming(en).

Dit houdt dus in dat:

- de berichten met betrekking tot de sociaal verzekerde, die niet door de sector RSZ of RSZPPO met de juiste hoedanigheid en periode werden geïntegreerd in het personenrepertorium van de KSZ, worden verworpen en teruggestuurd naar de leverancier. Deze berichten worden niet overgemaakt aan het NIC.
- een bericht slechts aan het NIC wordt overgemaakt als die het INSZ met de juiste hoedanigheid en periode heeft geïntegreerd in het personenrepertorium van de KSZ.

3.3 Verwerking

De RSZ en RSZPPO zetten de records die te maken hebben met de bijdragebond attesten A908 in een mailbox die via filetransfer wordt overgemaakt aan de KSZ. Eveneens zal elke instelling alle berichten in verband met deze attesten via een mailbox van de KSZ ontvangen.



De KSZ krijgt maximaal 1 werkdag vanaf de ontvangst van de attesten tot het doorsturen van de resultaten naar het NIC.

Van het NIC wordt verwacht dat zij binnen de 5 werkdagen een antwoord per ontvangen bericht stuurt naar de KSZ.

3.4 Frequentie

De bons worden doorgezonden, vanaf het moment dat de tewerkstellingsgegevens volledig zijn (de 4 DmfA kwartalen van het voorbije jaar verwerkt zijn), of na een correctie van de betreffende DmfA gegevens of een deblokkering van een eerdere foutieve bon.

3.5 Aantallen

In het begin van het kalenderjaar wordt een eerste beperkte groep van 100.000 bijdragebons aangemaakt en geconverteerd om de aangepaste conversie programma's extra te valideren. Na ontvangst en formele acceptatie en validatie door de landsbonden, worden de volgende bons aangemaakt en opgestuurd volgens hun beschikbaarheid. In totaal worden ongeveer een 10 miljoen bijdragebons verzonden voor een kalenderjaar. Dit betreft ongeveer een ruime 9 miljoen RSZ bons en een klein miljoen RSZPPO bons (werkjaar 2011).

3.6 De Prefix

Voor detail werking en informatie met betrekking tot het prefix wordt verwezen naar de website van de Kruispunbank van de Sociale Zekerheid.

3.6.1 Voorleggingsprefix

Voor de voorleggingen, dit is het overmaken van de informatie met opvolging van de gegevens, wordt steeds het voorleggingsprefix gebruikt. Dit prefix wordt gevolgd door een gegevensgedeelte.

3.6.2 Antwoordprefix

Voor alle antwoorden wordt het antwoordprefix gebruikt.

Er zijn 2 verschillende formaten voorzien voor het gegevensgedeelte:

Geen gegevensgedeelte (= variante N000 indien in IHFN formaat) als een negatief antwoord door de KSZ wordt verstuurd tengevolge van een verwerping van de KSZ

Genormaliseerd bericht (= variante N001 indien in IHFN formaat) als de KSZ een positief antwoord stuurt waarin wordt vermeld of de voorlegging is doorgestuurd is of als het NIC een antwoord stuurt.



Het gegevensgedeelte afkomstig van de voorlegging wordt nooit teruggestuurd.

3.6.3 Voorbeelden prefix

Hierna volgen er voorbeelden van het prefix zoals zij gebruikt worden voor het attest A908, Z.

Enkele toelichtingen bij het schema

Elke kolom in het schema stelt een specifieke prefix voor

Een streepje (-) in een zone: deze zone wordt niet gebruikt voor deze prefix

Een zone in **grijs**: deze zone in het antwoordprefix is overgenomen uit de zone van het voorleggingsprefix

A908, Z	RSZ(PPO) stuurt attest naar KSZ (voorlegging)	KSZ weigert attest (negatief definitief antw.)	KSZ stuurt negatief antwoord naar RSZ(PPO)	KSZ stuurt positief (tussentijds) antwoord	KSZ stuurt attest naar NIC (voorlegging)	NIC stuurt antwoord naar KSZ
CONSTANTE/netwerkreturncode	<i>TAPE</i>	Xxxx	0000	0000	<i>TAPE</i>	0000
VERSIE_PREFIX	<i>A1</i>	<i>A1</i>	<i>A1</i>	<i>A1</i>	<i>A1</i>	<i>A1</i>
SECTOR	<i>012 (013)</i> <i>(= RSZ (PPO))</i>	<i>012 (013)</i> <i>(= RSZ (PPO))</i>	<i>012 (013)</i> <i>(= RSZ (PPO))</i>	<i>012 (013)</i> <i>(= RSZ (PPO))</i>	<i>025 (= KSZ)</i>	<i>025 (= KSZ)</i>
TYPE_INSTELLING	<i>000(002)</i>	<i>000(002)</i>	<i>000(002)</i>	<i>000(002)</i>	<i>000</i>	<i>000</i>
INTERNE_REFERENTIE_SECTOR	Referentie RSZ(PPO)	Referentie RSZ(PPO)	Referentie RSZ(PPO)	Referentie RSZ(PPO)	Referentie KSZ	Referentie KSZ
USER-ID	programma-nummer RSZ(PPO)	programma-nummer RSZ(PPO)	programma-nummer RSZ(PPO)	programma-nummer RSZ(PPO)	INSZ user KSZ	INSZ user KSZ
SOORT-AANVRAAG / SOORT ANTWOORD	<i>DOZ</i>	<i>FOZ</i>	<i>FOZ</i>	<i>IOZ</i>	<i>DOZ</i>	<i>FOZ</i>
INSZ	INSZ verzekerde	INSZ verzekerde	INSZ verzekerde	INSZ verzekerde	INSZ verzekerde	INSZ verzekerde
RETURNCODE TOEPASSING	-	000000	Xxxxxx	000000	-	000000
FORMULIER	<i>A908</i>	<i>A011</i>	<i>A908</i>	<i>A908</i>	<i>A908</i>	<i>A908</i>
VARIANTE	0001	0001	0001	0001	<i>Blanco</i>	0001
GEDEELTE_BERICHT	<i>Blanco</i>	<i>Blanco</i>	<i>Blanco</i>	<i>Blanco</i>	<i>Blanco</i>	<i>Blanco</i>
IDENTIFICATIE_TOEPASSING	<i>Blanco</i>	<i>Blanco</i>	<i>Blanco</i>	<i>Blanco</i>	<i>Blanco</i>	<i>Blanco</i>
INTERNE_REFERENTIE_BEANTWOORDER	-	Referentie KSZ	Referentie KSZ	Referentie KSZ	-	Referentie NIC
DATUM_VERSTUREN_AANVRAAG	Datum aanvraag	Datum aanvraag	Datum aanvraag	Datum aanvraag	Datum aanvraag	Datum aanvraag
DATUM_VERSTUREN_ANTWOORD	-	Datum verwerking KSZ	Datum verwerking KSZ	Datum verwerking KSZ	-	Datum verwerking KSZ
ANTWOORD_TERMIJN	J01	-	-	-	J01	-

ACTIE_TIMEOUT	M	-	-	-	M	-
SLAGING_STROOM	0(=originele bijdragebon) 1(=verbeterde bijdragebon)	E(=voorlegging geweigerd)	E(=voorlegging geweigerd)	H(=attest doorgestuurd) J(=attest doorgestuurd maar integratieprobleem bij afzender)	0(=originele bijdrage bon) 1(=verbeterde bijdragebon)	A(=attest aanvaard) E(=attest geweigerd)
HOEDANIGHEIDSCODE	001	001	001	001	000	000
FASE	00	00	00	00	00	00
BEGIN_REPERTORIUM	Datum integratie RSZ(PPO)	Datum integratie RSZ(PPO)	Datum integratie RSZ(PPO)	Datum integratie RSZ(PPO)	Datum integratie JIC	
EINDE_REPERTORIUM	Datum integratie RSZ(PPO)	Datum integratie RSZ(PPO)	Datum integratie RSZ(PPO)	Datum integratie RSZ(PPO)	Datum integratie JIC	
BEGIN_BERICHT	Datum bericht	Datum bericht	Datum bericht	Datum bericht	Datum bericht	Datum bericht
EINDE_BERICHT	Datum bericht	Datum bericht	Datum bericht	Datum bericht	Datum bericht	Datum bericht
SECTOR_LEVERANCIER	011 (= NIC)	025 (= KSZ)	025 (= KSZ)	025 (= KSZ)	012(013 RSZ(PPO))	(= 011 (= NIC)
TYPE_INSTELLING_LEVERANCIER	001	000	000	000	000(002)	001

3.6.4 Prefix Zone beschrijving

PREFIX	
CONSTANTE	Zone aan de hand waarvan een vraag of een voorlegging kan worden geïdentificeerd ten opzichte van antwoorden of distributies.
	TAPE = om aan te geven dat de gegevens op magneetband worden overgemaakt.
VERSIE-PREFIX	Etappe in de evolutie van het prefix waarbij de structuur ervan ongewijzigd blijft.
	A1 = het standaardprefix
SECTOR	Deze code komt overeen met een stelsel, tak of een onderdeel van een tak uit de sociale zekerheid. De Kruispuntbank wordt eveneens door een specifieke sectorcode aangeduid. De code sector duidt steeds de dialoog houdende partner aan die de voorlegging of de distributie heeft verstuurd.
	Indien de uitvoering RSZ-PPO : 013 RSZ : 012 Voor aangiftejaren >=2022 zal de men steeds waarde 012 hebben. (zie lijst sectoren [4] voor een overzicht van alle sectorcodes)
TYPE-INSTELLING	Type instelling is een geheel van instellingen die dezelfde taken vervullen en die bijgevolg dezelfde informatiebehoefte en -beschikbaarheden hebben. Een instelling is een eenheid die deelneemt aan de uitwisseling van sociale gegevens van persoonlijke aard.
	Indien uitvoering RSZ-PPO : 002 RSZ : 000 Voor aangiftejaren >=2022 zal men steeds de waarde 000 hebben.
INTERNE – REFERENTIE – SECTOR	Code eigen aan de afzender (instelling) aan de hand waarvan een voorlegging op een eenduidige manier kan worden geïdentificeerd. Aangezien die code als dusdanig wordt overgenomen in het antwoord, kan de afzender de voorlegging koppelen met zijn antwoord.
	MAILBOXxxxxxxx waarbij xxxxxx een opgaand nummer is beginnende bij 1 over alle stromen heen in in het project bijdragebonds (vergelijkbaar met een zendingsnummer)
USER-ID	Aan de hand van deze code kan enerzijds een gebruiker (de afzender van de voorlegging) worden geïdentificeerd en kan anderzijds worden nagegegaan of de betrokken gebruiker de voorlegging mag formuleren.
	Indien uitvoering RSZ-PPO : 009013002XX (tot en met 2021) RSZ : 009012134YY (vanaf 2022 zit RSZ PPO hierin vervat)
SOORT-AANVRAAG	Gegeven dat informatie verstrekt over de te verrichten verwerking en bepaalde kenmerken ervan in het kort beschrijft.
	D0Z (A908) of D0Q(QA908)

INSZ	Unieke identificatiesleutel per sociaal verzekerde die wordt gebruikt in de gehele Belgische sociale zekerheid.
FORMULIER	Logische set van gegevens met het oog op de verwezenlijking van een specifieke functionaliteit van sociale zekerheid m.b.t. (het vaakst) een natuurlijke of een rechtspersoon.
	A908
VARIANTE	De variante van een formulier wordt als een subset van een formulier gedefinieerd.



Gebruikershandleiding Bijdragebons A908

	<p>Een variante komt overeen met een <i>mask</i> of <i>view</i> op een formulier waarbij slechts bepaalde gegevenssoorten van het volledige originele formulier worden overgenomen.</p> <p>De formulieren en de varianten zullen door de KSZ worden opgesteld in samenwerking met elke vragende sector of sector van bestemming van de gegevens.</p>
	0001
GEDEELTE-BERICHT	<p>Deze zone duidt voor de instelling die de oorspronkelijke voorlegging heeft verstuurd, de referentie of de volgorde aan van een antwoordgedeelte dat door de Kuispuntbank werd ontvangen.</p> <p>Deze referentie of volgorde bevat meer bepaald informatie m.b.t. de lengte van het ontvangen antwoordgedeelte.</p>
	(blanco's)
IDENTIFICATIE – TOEPASSING	<p>Dit veld wordt niet gebruikt.</p>
	(blanco's)
INTERNE – REFERENTIE – BEANTWOORDER	<p>Unieke referentie aangemaakt door de instelling die antwoordt, waardoor het antwoord (de delen van het antwoord uitgezonderd) m.b.t. de verstuurdde voorlegging op een eenduidige manier wordt aangeduid.</p>
	(blanco's)
DATUM – VERSTUREN – AANVRAAG	<p>Datum en uur (in uren/minuten) van <i>versturen</i> van een <i>voorlegging</i>. Het betreft een controlegegeven dat elke afzender (met inbegrip van de Kruispuntbank) mag gebruiken.</p>
	JJMMDDHHMM (Datum + tijd v. uitvoering)
ANTWOORD-TERMIJN	<p>Maximale wachttijd op het antwoord zowel voor de "aanvragende" instelling als voor de KSZ.</p>
	J20
ACTIE – TIME OUT	<p>Zone eigen aan een voorlegging en waarin wordt bepaald welke <i>actie</i> moet worden ondernomen bij het <i>verstrijken</i> van de voor het antwoord voorziene <i>termijn</i>.</p>
	<p>M De instelling die de oorspronkelijke voorlegging verstuurt, vraagt dat de voorlegging in afwachting van verwerking zou worden geplaatst met het oog op het overmaken van het antwoord in uitgesteld relais via de mailbox</p>
SLAGINGSTROOM	<p>Code die informatie bevat over de orientatie. Deze code varieert naargelang het om een voorlegging of een distributie gaat enerzijds en om een antwoord anderzijds.</p>
	<p>0 : originele bijdragebon 1 : verbeterde bijdragebon</p>

HOEDANIGHEIDSCODE	Code die de dossiers aanduidt waarvoor, in het kader van de gegevensuitwisseling via het netwerk van de KSZ, de gegevensbehoeften en -beschikbaarheden gelijkaardig zijn. (zie lijst [5] voor een overzicht van hoedanigheidscodes)
	010
FASE	De opsplitsing van de hoedanigheidscodes in fases beantwoordt aan de gegevensbehoeften en - beschikbaarheden tijdens de behandeling van een dossier binnen een sector.
	00
BEGIN – REPERTORIUM	Datum die het begin van de periode aangeeft tijdens dewelke een instelling over een dossier beschikt voor een INSZ.
	JJJJMMDD : JJJJ= aangiftejaar dmfa MM = 01 DD = 01
EIND – REPERTORIUM	Datum die het einde van de periode aangeeft tijdens dewelke een instelling een dossier beheert voor een INSZ.



Gebruikershandleiding Bijdragebons A908

	JJJJMMDD : JJJJ = aangiftejaar dmfa MM = 12 DD = 31
BEGIN – BERICHT	Datum die het begin van de periode aangeeft waarop de gegevens in het bericht betrekking hebben.
	JJJJMMDD : JJJJ = aangiftejaar dmfa MM = afhankelijk Van <u>info-volledig-trim</u> . (*) indien trim 1 volledig : MM = 01 anders indien trim 2 volledig MM = 04 anders indien trim 3 volledig MM = 07 anders trim 4 volledig MM = 10 DD = 01 (*) indien er gegevens aanwezig zijn voor de werkgever op de dmfa of op het werkgeversrepertorium (voor dat aangiftejaar/trim), wordt een trimester als volledig beschouwd.
EIND – BERICHT	Datum die het einde van de periode aangeeft waarop de gegevens in het bericht betrekking hebben.

	<p>JJJMMDD :</p> <p>JJJJ = aangiftejaar dmfa</p> <p>MM = afhankelijk Van <u>info-volledig-trim.</u> (*) indien trim 4 volledig : MM = 12, DD = 31 anders indien trim 3 volledig MM = 09, DD = 30 anders indien trim 2 volledig MM = 06, DD = 30 anders trim 1 volledig MM = 03, DD = 31 DD = 01</p> <p>(*) indien er gegevens aanwezig zijn voor de werkgever op de dmfa of op het werkgeversrepertorium (voor dat aangiftejaar/trim), wordt een trimester als volledig beschouwd.</p>
SECTOR-LEVERANCIER	<p>Code die staat voor de sector leverancier van de gegevens ingeval van informatievraag of voor de bestemming ingeval van overmaking van gegevens.</p> <p>RSZ -> KSZ : bestemming: 011</p> <p>RSZPPO -> KSZ : bestemming: 011</p> <p>KSZ -> NIC : leverancier: vb 012 of 013</p>
TYPE-INSTELLINGLEVERANCIER	<p>Code die ofwel de instelling leverancier, ofwel de instelling van bestemming van de gegevens aangeeft.</p> <p>RSZ -> KSZ : bestemming: 001</p> <p>RSZPPO -> KSZ : bestemming: 001</p> <p>KSZ -> NIC : leverancier: vb 000 of 002</p>

3.6.5 Returncodes

Voor meer uitleg over de returncodes uit het prefix, of de lijst met netwerk- en applicatiereturncodes wordt verwezen naar de website van de Kruispuntbank van de Sociale Zekerheid¹

Gebruikershandleiding Bijdragebons A908



4 Voorbeeld distributie A908

Een bijdragebon 2007 voor INSZ 99999934835 opgezonden vanuit RSZ naar KSZ ter doorgave aan NIC

A1-bericht:

TAPEA101200010000031182285800901213439D0Z99999934835A9080001
1103252337J20M00100020100101201012312010010120101231011001#BGMA101000003118228
58
000000000000000000#DTMA150920110325102#RFFA1567000487047#PNAA150499999934835#
D
TMB155020100101102#DTMB155120101231102#RFFB156601#RFFB159002#GIRA1502350093
0
17373#PCDA150000000#ATTA15102#ATTA15118#ATTA15120#MOAA150000512460#DTMC
15
5220100101102#DTMC155320100331102#ATTB1522X#GSAA1A#DTMD1505062505#GSBA1B
#

¹ <http://www.ksz-bcss.fgov.be/nl/bcss/page/content/websites/belgium/services/docutheque/classicalarchitecture/Liste-decodes.html>

DTME15060236506#GSCA1C#DTMF150700507#GSDA1D#DTMG150800507#MOAA15010050
2
039#DTMC155220100401102#DTMC155320100630102#ATTB1522X#GSAA1A#DTMD1505065
5
05#GSBA1B#DTME15060251506#GSCA1C#DTMF150700507#GSDA1D#DTMG150800507#M
O
AA150200501396#DTMC155220100701102#DTMC155320100930102#ATTB1522X#GSAA1A#
DT
MD1505066505#GSBA1B#DTME15060251506#GSCA1C#DTMF150700507#GSDA1D#DTMG1
50
800507#MOAA150300511452#DTMC155220101001102#DTMC155320101231102#ATTB1522X

GSAA1A#DTMD1505066505#GSBA1B#DTME15060251506#GSCA1C#DTMF150700507#GSD
A
1D#DTMG150800507#MOAA112802027347#GSAA1A#DTMD1554259505#GSBA1B#DTME15
55
0989506#GSCA1C#DTMF155600507#GSDA1D#DTMG156400507#PNAB1BG00202239951#

Verduidelijking

Bericht zones & data Prefix	Beschrijving
TAPE.A1.012.000.100000311822858	A1.sector.instelling.ref
00901213439.D0Z.69062434835	User.type.INSZ
A908.0001 .1103252337.J20	A908 Bericht info
M.0.010.00.20100101.20101231.20100101.20101231	periode
110.001	bestemming
Group 1	
#BGMA1-0-10.000.003118228.58- 000000000000000000	Origineel 'normale' bon 2010
#DTMA1-509-2011.03.25-102	aangemaakt op 25 maart 2011
#RFFA1-567-0.0.0487047	met RSZ bonnr 0487047
Group 2	
#PNAA1-504-999999.348.35	Betreffende INSZ 99999934835
#DTMB1-550-2010.01.01-102	voor periode van 1 jan 2010
#DTMB1-551-2010.12.31-102	tot 31 dec 2010
#RFFB1-566-01	een gewone bon
#RFFB1-590-02	voor bediende
#GIRA1-502-350093017.373	Bij werkgever met stamnummer .. In cat 373
#PCDA1-500-00000	invaliditeit van 000,00%
#ATTA1-510-2	deeltijdse tewerkstelling
#ATTA1-511-8	regime geconverteerd naar 5
#ATTA1-512-0	aard van bedrag 0 (?? Komt niet voor bij RSZ?)
Group 3 ..7	
#MOAA1-500-00512460	Voor T1: begrensde bezoldiging van 5124eur
#DTMC1-552-2010.01.01-102	vanaf 01 jan 2010
#DTMC1-553-2010.03.31-102	tot 31 maart 2010



#ATTB1-522-X	met gegevens op deze bon
#GSAA1A#DTMD1-505-062-505	aantal werkdagen voor de bijdrage = 62
#GSBA1B#DTME1-506-0236-506	aantal uren voor bijdrage = 236
#GSCA1C#DTMF1-507-00-507	geen gelijkgestelde dagen opgegeven
#GSDA1D#DTMG1-508-00-507	geen wettelijke vakantiedagen opgegeven
#MOAA1-501-00502039	Voor T2: begrensde bezoldiging van
#DTMC1-552-20100401-102	
#DTMC1-553-20100630-102	
#ATTB1-522-X	
#GSAA1A#DTMD1505-065-505	
#GSBA1B#DTME1506-0251-506	
#GSCA1C#DTMF1507-00-507	
#GSDA1D#DTMG1508-00-507	
#MOAA1-502-00501396	Voor T3: begrensde bezoldiging van
#DTMC1-552-20100701-102	
#DTMC1-553-20100930-102	
#ATTB1-522-X	
#GSAA1A#DTMD1505-066-505	
#GSBA1B#DTME1506-0251-506	
#GSCA1C#DTMF1507-00-507	
#GSDA1D#DTMG1508-00-507	
#MOAA1-503-00511452	Voor T4: begrensde bezoldiging van
#DTMC1-552-20101001-102	
#DTMC1-553-20101231-102	
#ATTB1-522-X	
#GSAA1A#DTMD1505-066-505	
#GSBA1B#DTME1506-0251-506	
#GSCA1C#DTMF1507-00-507	
#GSDA1D#DTMG1508-00-507	
#MOAA1-128-02027347	Voor Totale periode: begrensde bezoldiging van
#GSAA1A#DTMD1554-259-505	
#GSBA1B#DTME1555-0989-506	
#GSCA1C#DTMF1556-00-507	
#GSDA1D#DTMG1564-00-507	
Other	
#PNAB1-BG0-0202239951#	werkgever met KBO-nr ...

5 Lijst returncodes

Lijst nr. 002 met de APPC returncodes enkel m.b.t. de A908.

LIJST 2 Bijdragebonnen werknemers

Stromen en/of formulieren waarbij deze lijst gebruikt wordt in het gegevensgedeelte

A908, P908 of R908 : voor details zie volgende tabel

Nr	Omschrijving	Bron	Soort bericht	Actie*	Slaging stroom
00000	Bon aanvaard	Landsbond	definitief antwoord A908	G	A
00000	Bon aanvaard	Landsbond	voorlegging P908 (papier)	G	0/1
00001	Gegeven ongeldig of onvolledig, of alfanumeriek. Betreft : formaatcontrole + inhoud - relatiecontrole niet voorzien in foutcodes 000002 tot 000044	Landsbond	definitief antwoord A908	A	E
00002	Datum onbestaand = inhoudscontrole betreffende alle data	Landsbond	definitief antwoord A908	B	E
00003	Check-digit nummer van de bon foutief	Landsbond	definitief antwoord A908	B	E
00003	Check-digit nummer van de bon foutief	Landsbond	voorlegging P908 (papier)	B	0/1
00004	"Type bon" is foutief (inhoudscontrole)	Landsbond	definitief antwoord A908	B	E
00005	"Aard van de bon" is foutief (><0/1/3)	Landsbond	definitief antwoord A908	B	E
00006	"Activiteitscode" is foutief (><0/1/2/3/4 inhoudscontrole)	Landsbond	definitief antwoord A908	B	E
00007	"Beroepscategorie" is foutief (><01/02/03/05/11/12 inhoudscontrole)	Landsbond	definitief antwoord A908	B	E
00008	"ZIV-code" is niet gelijk aan nul	Landsbond	definitief antwoord A908	B	E
00009	"Aanvullende ZIV-code" is niet gelijk aan nul	Landsbond	definitief antwoord A908	B	E

000010	"Regime" is foutief (><0/5/8/9 inhoudscontrole)	Landsbond	definitief antwoord A908	B	E
--------	---	-----------	--------------------------	---	---



Gebruikershandleiding Bijdragebons A908

000011	RSZ-nr. / KBO-nr. van de werkgever is foutief	Landsbond	definitief antwoord A908	A	E
000012	"Aard werkloosheid" is niet gelijk aan nul	Landsbond	definitief antwoord A908	B	E
000013	"% arbeidsongeschiktheid" is niet gelijk aan nul	Landsbond	definitief antwoord A908	B	E
000014	"Aard bedrag arbeidsongeschiktheid" is niet gelijk aan nul	Landsbond	definitief antwoord A908	B	E
000015	"Begindatum" geldigheidsperiode groter dan "einddatum" (relatiecontrole)	Landsbond	definitief antwoord A908	B	E
000016	"Begindatum" afhoudingsperiode is groter dan "einddatum" of overlapping	Landsbond	definitief antwoord A908	B	E
000017	Bedrag ligt boven plafond of ontbreekt (relatiecontrole)	Landsbond	definitief antwoord A908	B	E
000018	Aantal werkdagen is te groot of ontbreekt (relatiecontrole)	Landsbond	definitief antwoord A908	C	E
000019	Aantal gelijkgestelde dagen is te groot (2de week gewaarborgd loon) : - maximum x aantal dagen afhankelijk van regime - 0 dagen indien type bon ≠ 1 - 0 dagen indien bediende	Landsbond	definitief antwoord A908	C	E
000020	Aantal verlofdagen is te groot : - maximum x aantal dagen volgens regime - 0 dagen indien bediende	Landsbond	definitief antwoord A908	C	E
000021	Totaal komt niet overeen met de som van de trimestriële bedragen	Landsbond	definitief antwoord A908	B	E
000022	Einddatum geldigheidsperiode valt niet binnen refertejaar	Landsbond	definitief antwoord A908	A	E
000024	Relatiecontrole Activiteitscode><Uren><Beroeps categorie><(nt.)benoemd/privésector	Landsbond	definitief antwoord A908	C	E

000025	Relatiecontrole Arb/Bedienden/Mijnw/Sporters/niet-benoemden en Bedrag = 0 dan moet Arbeidsdagen = Verlofdagen >> 0	Landsbond	definitief antwoord A908	C	E
000026	Relatiecontrole Uren moeten >> 0 als activiteitscode = 2/3/4 voor >> (nt.)Benoemd + Privésector	Landsbond	definitief antwoord A908	C	E
000027	Relatiecontrole Als Arb/Bedienden/Mijnw/Sporters/Niet-benoemden en Type = 8 dan moet Arbeidsdagen = Verlofdagen >> 0	Landsbond	definitief antwoord A908	C	E
000028	Verlof of 2de week gewaarborgd loon niet toegestaan voor openbare sector	Landsbond	definitief antwoord A908	A	E
000029	Negatieve cijfers niet toegestaan	Landsbond	definitief antwoord	B	E



Gebruikershandleiding Bijdragebons A908

			A908		
000030	"Type bon" 7 en werkgever behoort niet tot de bouwsector	Landsbond	definitief antwoord A908	A	E
000031	Persoon overleden vóór begindatum geldigheidsperiode	Landsbond	definitief antwoord A908	D	D
000032	Bedrag valt vóór kwartaal, buiten geldigheidsperiode	Landsbond	definitief antwoord A908	C	E
000033	INSZ werd geïntegreerd voor de verkeerde persoon door een ziekenfonds	Landsbond	definitief antwoord A908	E+F	C
000033	INSZ werd geïntegreerd voor de verkeerde persoon door een ziekenfonds	Landsbond	voorlegging R908 (rechtzetting)	E+F	0/1
000034	INSZ werd geïntegreerd voor de verkeerde persoon door de RSZ	Landsbond	definitief antwoord A908	D+F	D
000034	INSZ werd geïntegreerd voor de verkeerde persoon door de RSZ	Landsbond	voorlegging R908 (rechtzetting)	E+F	0/1
000035	INSZ niet gekend op ziekenfondsniveau	Landsbond	definitief antwoord A908	F	C
000036	INSZ niet gekend in personenrepertorium van het NIC	NIC	definitief antwoord A908	F	B
000037	Identiek record reeds ontvangen	Landsbond	definitief antwoord A908	B+G	F

000037	Identiek record reeds ontvangen	Landsbond	voorlegging R908 (rechtzetting)	B+G	0/1
000039	Bon dateert vóór de geldigheidsperiode RSZ: bon van vóór lopend jaar – 5 jaar (vanaf refertejaar 2022).	Landsbond	definitief antwoord A908	G	F
000040	"Nummer te verbeteren bon" ontbreekt OF "Aard van de bon foutief"	Landsbond	definitief antwoord A908	B	E
000041	Dubbele inschrijving in personenrepertorium van het NIC	NIC	tussentijds antwoord A908	G	I
000042	Problemen met invullen afhoudingsperiode	Landsbond	definitief antwoord A908	C	E
000043	Bon ontvangen met deblokkeringscode 05 Opmerking : op aanvraag van LB - slaging stroom E	Landsbond	definitief antwoord A908	G	E
000044	Annulatie definitief antwoord * vraag om de bijdragebon opnieuw te versturen	landsbond	voorlegging R908 (rechtzetting)	H	0/1
000054	Nummer bijdragebon niet gekend in repertorium van het NIC	NIC	definitief antwoord A909	F	B
000055	Nummer bijdragebon niet gekend bij de landsbond	landsbond	definitief antwoord A909	F	C



Gebruikershandleiding Bijdragebons A908

800000	Voorlegging aanvaard	RSZ	definitief antwoord R908 of P908	-	A
800001	Nummer bijdragebon is niet gekend in wachtbestand	RSZ	definitief antwoord R908 of P908	-	E
800002	Nummer van de lijst (met returncodes) niet gebruikt voor toepassing bijdragebons	RSZ	definitief antwoord R908 of P908	-	E
800003	Returncode afkomstig van NIC wordt niet gebruikt voor toepassing bijdragebons	RSZ	definitief antwoord R908 of P908	-	E
800004	Datum verwerking is foutief	RSZ	definitief antwoord R908 of P908	-	E

800005	Voorlegging geweigerd (onterechte rechtzetting)	RSZ	definitief antwoord R908 of P908	-	E
800006	Controle-algoritme niet juist	RSZ	definitief antwoord P908	-	E
800007	Identiek record (P908 of R908) reeds ontvangen	RSZ	definitief antwoord R908 of P908	-	E

* ACTIECODE	OMSCHRIJVING VAN DE ACTIECODE
A	Verbetering aanbrengen in wachtbestand door de RSZ / Administratieve Cel
B	Verbetering in de programmatuur door de RSZ of papieren bon
C	Verbetering aanbrengen in wachtbestand / Administratieve cel: ofwel verbetering in de programmatuur door de RSZ of papieren bon
D	RSZ zal Rijksregister ondervragen
E	Administratieve cel inschakelen
F	Papieren bon afleveren of PDF-bon in ebox werkgever/Soc secret. Timing te bepalen.
G	Nihil
H	Elektronische bon opnieuw versturen

Gebruikershandleiding Bijdragebons A908



1. voorbeeld voor een annulatie bon
- 2.

Een annulatiebon verwijst steeds naar een vorige bon opdat we de link zouden kunnen leggen.


Een annulatiebon bevat nagenoeg dezelfde gegevens van de te annuleren bon, alleen de gegevens van de trimesters zijn niet meer ingevuld.

Nergens is er tot heden een aanduiding van de "redenen van annulatie" voorzien *bv frauduleuze aangifte, fout in programmatie, foutief INSZ,..*

Indien een annulatieattest zou gevolgd worden door opnieuw een originele bon dan wensen de Landsbonden die bij voorkeur in dezelfde mailbox te ontvangen om onnodig werk te voorkomen.

Voor een annulatieattest zijn de Landsbonds dus gehouden de rechten te herzien.

Voorbeeld van een annulatieattest;

<i>Gebruikershandleiding Bijdragebons A908</i>			
Datum uitgifte.....: 05/02/2011	Geld.per...: 01/01/2010-31/12/2010		
INSZ bijdragebon...: 630524-052-04	Type bon...: 01 GEWONE BON		
Bonnr RIZIV.....: 100000003546437	Aard bon...: 0 ORIGINEEL		
Te verbeteren bonnr:	Activ.cd...: 1 VOLTIJDS		
	Beroep.cat: 05 AMBT./ONDERW.PERS/GEESTEL		
RSZ-bonnr.....: 000077081	Regime.....: 5 Vijfdagenregeling		
RSZnr werkgever....: 001194100491	Aard werkl: 00 NIET VERGOEDBAAR		
AO percentage.....:	Deblok.cd.: 00 NORMALE BON		
V Begindatum Einddatum	Bedrag Dgn Uren AO Verl		
1 W			
2 W			
3 X 01 09 2010 09 09 2010	100,86 004 0000 00 00		
4 W			
TOT	100,86 004 0000 00 00		
Datum uitgifte.....: 13/03/2011	Geld.per...: 01/01/2010-31/12/2010		
INSZ bijdragebon...: 630524-052-04	Type bon...: 01 GEWONE BON		
Bonnr RIZIV.....: 100000010350984	Aard bon...: 3 ANNULATIE BON		
Te verbeteren bonnr: 100000003546437	Activ.cd...: 1 VOLTIJDS		
	Beroep.cat: 05 AMBT./ONDERW.PERS/GEESTEL		
RSZ-bonnr.....: 000077081	Regime.....: 5 Vijfdagenregeling		
RSZnr werkgever....: 001194100491	Aard werkl: 00 NIET VERGOEDBAAR		
AO percentage.....:	Deblok.cd.: 00 NORMALE BON		
V Begindatum Einddatum	Bedrag Dgn Uren AO Verl		
1 W			
2 W			
3 X 00 00 0000 00 00 0000	000 0000 00 00		
4 W			
TOT	000 0000 00 00		

Theoretisch is het mogelijk dat de Landsbond de vorige bon niet ontvangen heeft. Een voorbeeld;

- de bon A908 komt toe bij mut 1
- daarna doet die klant mutatie naar mut 2 van een andere zuil • de annulatiebon zal nu verzonden worden aan het laatste mut 2.
- normaal gezien zou zijn via het Model 550 van de oude mut op de hoogte dienen te zijn van de originele bon.

3. voorbeeld van een wijziging INSZ