

Gegevensstromen met betrekking tot de periodes van inactiviteit of toegelaten deeltijdse werkhervatting in geval van beroepsziekte

- A045, M: Gegevensstroom opgestart op het initiatief van het Fonds voor de Beroepsziekten (FBZ) naar verschillende bestemmingen (VSI, RKW, RIZIV, NIC, RJV).
- A046, M: Gegevensstroom opgestart op het initiatief van het Fonds voor de Beroepsziekten (FBZ) naar SIGeDIS.
- A045, L: Raadpleging van het Fonds voor de Beroepsziekten (FBZ) door de instellingen hierna (VSI, RKW, RIZIV, RJV, RVA).

Auteur: Sante Broccolo in samenwerking met het FBZ, gegevensleverancier.

Laatste wijziging: 12 augustus 2011

Historiek

Datum	Versie	Opmerking	Verspreiding
16.08.2011	1.0	Documentatie van Sante Broccolo in samenwerking met het FBZ	

Inhoudsopgave

1.	Situering van het project	3
1.1.	Inleiding	3
	De overmaking van de gegevens in de vorm van een distributie zou elk kwartaal plaatsvinden in de loop van de maand die volgt op het kwartaal waarin het voordeel is toegekend.	3
1.2.	Mogelijke instellingen van bestemming	4
	De RKW en de Kinderbijslagfondsen	4
	De Verzekeringsinstellingen (VI) en het RIZIV	4
1.3.	Machtiging van het Sectoraal Comité van de Sociale Zekerheid en van de Gezondheid	5
2.	Architectuur van de gegevensstroom	6
2.1.	Formaat	6
2.2.	Gegevensgedeelte van de attesten A045 en A046 :	7
	Begrip attest A046	7
	Beschrijving van het gegevensgedeelte van het attest	7
3.	Distributiestroom	13
3.1.	Gegevensstroom	13
3.2.	Integratiecontrole	14
3.3.	Verwerking	15
3.4.	Frequentie van de levering van de gegevens	15
3.5.	Scenario's	15
3.6.	Prefix	16
	Voorleggingsprefix	16
	Antwoordprefix	16
	Voorbeelden prefix	16
4.	Consultatiestroom	19
4.1.	Gegevensstroom	19
	De raadplegingsstroom verloopt volledig online	19
	De raadplegingsstroom verloopt volledig in batch	20
	De consultatiestroom gebeurt in semi online	20
4.2.	Integratiecontrole	21
4.3.	Scenario's	22
	Verwerping van de vraag door de KSZ	22
	Aanvaarding van de vraag door het FBZ	22
	Verwerping van de vraag door het FBZ	23
4.4.	Prefix	23
	Voorleggingsprefix	23
	Antwoordprefix	23
	Voorbeelden prefix	23
5.	Beschikbare testgevallen	28
6.	Overzicht verwijzingsrepertorium	29
7.	29	
8.	29	

1. Situering van het project

1.1. Inleiding

In het kader van de driemaandelijke DmfA-aangifte aan de RSZ werden verschillende coderingen aangepast. Zo kan in de multifunctionele DmfA worden vastgesteld dat de werkgever arbeidsdagen of gelijkgestelde dagen aangeeft; de juridische 'kwalificatie' van de gelijkgestelde dagen kan echter niet met zekerheid worden afgeleid.

Daarom werden er verschillende aanvullende stromen voor de DmfA ontwikkeld aan de hand waarvan de verschillende instellingen van sociale zekerheid de aard van de gelijkgestelde dagen voor echt verklaren in hun hoedanigheid als 'authentieke bron' en die ter beschikking stellen van het netwerk van de sociale zekerheid.

De andere socialezekerheidsinstellingen kunnen aldus voor zover zij hiertoe door het Sectoraal Comité worden gemachtigd de juiste gegevens met betrekking tot de gelijkgestelde periodes krijgen, ofwel via een distributie, ofwel via een raadpleging. In principe is de wijze van overmaking van de gegevens neutraal, d.w.z. ongeacht de manier van overmaken, distributie/raadpleging, zal de 'authentieke bron' dezelfde gegevens meedelen.

In dit dossier verlopen de gegevensstromen A045,M/A046,M (distributie) en A045,L (raadpleging) via de Kruispuntbank.

De overmaking van de gegevens in de vorm van een distributie zou elk kwartaal plaatsvinden in de loop van de maand die volgt op het kwartaal waarin het voordeel is toegekend.

Hierna vindt u het uittreksel uit deze beraadslaging die betrekking heeft op de gegevensstromen A045,M (distributie) en A045,L (raadpleging), die nog waren gekend onder de naam L045 op het ogenblik van de machtigingsaanvraag.

1.2. Mogelijke instellingen van bestemming

Het betreft een mededeling van sociale persoonsgegevens door het FBZ aan CIMIRe, aan de RJV en aan de vakantiefondsen, aan de RKW en de kinderbijslagfondsen en aan de VSI. Deze instellingen kunnen de betrokken persoonsgegevens eveneens raadplegen aan de hand van het elektronisch bericht A045,L. Het RIZIV, het NIC en de verzekeringsinstellingen hebben enkel behoefte aan de raadpleging.

Context waarin deze stromen worden gebruikt:

De RKW en de Kinderbijslagfondsen

De RKW en de kinderbijslagfondsen wensen het elektronisch bericht A045 te gebruiken om het recht op kinderbijslag vast te stellen.

De Verzekeringsinstellingen (VI) en het RIZIV

Het NIC, de verzekeringsinstellingen en het RIZIV hebben de gegevensstroom nodig, omdat de periodes van inactiviteit of toegelaten deeltijdse werkhervatting na een beroepsziekte gelijkgesteld worden met het oog op het behoud van de rechten en de vastlegging van de wachttijd.

De RJV en de vakantiefondsen

Het aantal dagen arbeidsongeschiktheid ten gevolge van een beroepsziekte wordt in rekening gebracht om het vakantiegeld en de duur van de vakantie te berekenen.

SIGeDIS, voorheen het CIMIRe

SIGeDIS houdt de individuele rekening van werknemers bij; die rekeningen bevatten gegevens met betrekking tot de periodes van effectieve tewerkstelling alsook de periodes van inactiviteit en vormen het basisbestand, o.a. met het oog op het toepassen van de wetgeving inzake werknemerspensioenen.

De Vereniging van sectorale Instellingen (V.S.I.), voorheen de Vereniging van de Fondsen voor Bestaanszekerheid (V.F.B.Z.)

Het aantal dagen gedekt door een uitkering van het FAO moet gekend zijn door de VSI om cumulatie te voorkomen.

1.3. Machtiging van het Sectoraal Comité van de Sociale Zekerheid en van de Gezondheid

Vermits het gaat om een uitwisseling van sociale gegevens van persoonlijke aard vanuit een instelling die behoort tot het netwerk van instellingen van sociale zekerheid, moet hiervoor een machtiging worden aangevraagd bij het Sectoraal Comité van de Sociale Zekerheid en van de Gezondheid.

Beraadslaging nr. 02/110 van 3 december 2002 met betrekking tot de mededeling van persoonsgegevens in het kader van het DMFA-project (Déclaration Multifonctionnelle / Multifunctionele Aangifte).

Beraadslaging nr. 03/61 van 17 juni 2003 met betrekking tot de mededeling van sociale gegevens van persoonlijke aard aan/door het Fonds voor Bestaanszekerheid voor de sector van de elektriciens

2. Architectuur van de gegevensstroom

2.1. *Formaat*

Op dit ogenblik maakt de sector van het Fonds voor de Beroepsziekten in het kader van dit project zijn berichten in XML-formaat over.

De bestemmingen, waaronder de RKW, het NIC, de RJV, SIGeDIS, krijgen de informatie in de vorm van berichten met een A1-prefix (vlak formaat) en een 'gegevens'-gedeelte in XML-formaat.

Zoals in de andere stromen biedt de KSZ tevens de mogelijkheid om berichten te ontvangen waarvan het gegevensgedeelte in het IHFN-formaat is.

Er dient opgemerkt te worden dat de KSZ vooralsnog geen inhoudelijke validatie verricht en dit noch in het geval van doorgave IHFN naar IHFN, van XML naar XML of bij conversie. Met inhoudelijke validatie wordt bijvoorbeeld bedoeld, het controleren van de geldigheid van een datum, het al dan niet voorkomen van een veld dat afhankelijk is van de waarde van een voorafgaand veld. Deze problematiek wordt momenteel verder onderzocht bij de KSZ.

Er moet bovendien worden vastgesteld dat op dit ogenblik geen enkele webservice of XML-service is voorzien voor het uitwisselen van de attesten A045 en A046. De mogelijkheid om de raadpleging in een XML-enveloppe op te nemen (service 'XMLite') bestaat wel degelijk.

2.2. Gegevensgedeelte van de attesten A045 en A046 :

Begrip attest A046

Het attest A045 werd oorspronkelijk opgevat als een bijkomend driemaandelijks attest bij de DmfA. Aangezien alle informatie die met dit attest worden uitgewisseld betrekking heeft op beroepsziekten die per definitie meer dan één kwartaal beslaan, werd beslist om systematisch te verwijzen naar het begin van erkenning van de betrokken ziekte.

Voor zover de situatie ongewijzigd blijft, bevat het attest A045 dat elk kwartaal wordt uitgereikt als eerste vergoedingsdag de dag van begin van de beroepsziekte. In dit geval bevestigt elk nieuw driemaandelijks attest het attest van het vorige kwartaal.

Deze manier van werken bevalt SIGeDIS niet helemaal die haar gegevensbank in kwartalen opdeelt om op één lijn te staan met de periodiciteit van de DMFA. Deze instelling heeft dan ook gevraagd om de vergoedingsperiode in kwartalen op te splitsen. Dit wordt mogelijk door het attest A046 dat met uitzondering van dit verschil op het vlak van de opsplitsing van de gegevens dezelfde layout heeft als de A045.

Op dit ogenblik is geen enkele raadpleging A046, L voorzien.

Beschrijving van het gegevensgedeelte van het attest

De attesten A045 en A046 bevatten de volgende informatie. Het formaat IHFN werd volledigheidshalve in de tabel opgenomen alsook de betekenis van de gebruikte codes.

Zone	Beschrijving	Type	Lengte	M/C ¹	IHFN	XML
INSZ	Identificatienummer van de sociale zekerheid	N	11	M	PNAB1	/A045/Attestation/AttestationIdentification/INSS /A046/Attestation/AttestationIdentification/INSS
Attestnummer	uniek attestnummer dat per attest (A045/A046) en per kwartaal wordt toegekend	N	15	M	BGMA1	/A045/Attestation/AttestationIdentification/AttestationID /A046/Attestation/AttestationIdentification

¹ Mandatory / conditional

						n/AttestationID
Situatienummer	Het betreft een volgnummer dat betrekking heeft op de evolutie van een attest (A045/A046); dit nummer kan een aanwijzing geven over de eventuele wijzigingen die een attest heeft ondergaan. De nummering begint met 1.	N	2	M	BGMA1	/A045/Attestation/AttestationIdentification/SituationNbr /A046/Attestation/AttestationIdentification/SituationNbr
Aard van het attest	De aard duidt aan of het gaat om een origineel bericht, om een annulering of om een verbetering. De volgende codes zijn voorzien: 0 : origineel 1 : wijziging 3 : annulering	N	1	M	BGMA1	/A045/Attestation/AttestationIdentification/AttestationStatus /A046/Attestation/AttestationIdentification/AttestationStatus
Datum aanmaak bericht	Die datum geeft aan op welk ogenblik de gegevens van het attest door het FBZ werden overgenomen. Formaat YYYYMMDD (IHFN) Formaat YYYY-MM-DD (XML)	N Datum	8	M	DTMA1	/A045/Attestation/AttestationIdentification/CreationDate /A046/Attestation/AttestationIdentification/CreationDate
Kwartaal	Kwartaal waarop het attest betrekking heeft	N	5	M	DTMF1	/A045/Attestation/AttestationIdentification/Quarter /A046/Attestation/AttestationIdentification/Quarter
Ondernemingsnummer van de werkgever	Uniek identificatienummer dat de KBO toekent aan een onderneming, ongeacht of het gaat om een natuurlijke persoon, een groep natuurlijke personen of een rechtspersoon. Minstens één van beide velden ondernemingsnummer en/of RSZ-nummer van de werkgever is verplicht, behalve voor een annulering, hoewel ze dan ook meestal aanwezig zijn.	N	10	C	PNA1	/A045/Attestation/Employer/EmployerID/CompanyID /A046/Attestation/Employer/EmployerID/CompanyID
RSZ-nummer van de werkgever	Inschrijvingsnummer van een werkgever bij de RSZ (voorlopig inschrijvingsnummer en definitief nummer). Minstens één van beide velden ondernemingsnummer en/of RSZ-nummer	N	10	C	PNA1	/A045/Attestation/Employer/EmployerID/NOSSRegistrationNbr /A046/Attestation/Employer/EmployerID/NOSSRegistrationNbr

	van de werkgever is verplicht, behalve voor een annulering, hoewel ze dan ook meestal aanwezig zijn.					
Werkgeverscategorie	Via het kengetal kan men de werkgevers onderscheiden volgens hun verplichtingen op basis van bijzonderheden die eigen zijn aan de verrichte activiteit. Het wordt door de RSZ toegekend. Dit veld is weliswaar facultatief.	N	3	C	ATTA1	/A045/Attestation/Employer/EmployerClass /A046/Attestation/Employer/EmployerClass
Aard van de aanvraag	Korte beschrijving door het FBZ van de aard van de aanvraag	N	2	C M indien blok aanwezig	ATTB1	/A045/Attestation/IndustrialDisease/KindOfRequest /A046/Attestation/IndustrialDisease/KindOfRequest
Categorie van de aanvraag	Soort vraag (batch/on line)	AN	2	C M indien blok aanwezig	RFFA1	/A045/Attestation/IndustrialDisease/RequestCategory /A046/Attestation/IndustrialDisease/RequestCategory
Datum van kennisgeving door het FBZ	Datum van kennisgeving van de beslissing van het FBZ Formaat YYYYMMDD (IHFN) Formaat YYYY-MM-DD (XML)	N Datum	8	C M indien blok aanwezig	DTMB1	/A045/Attestation/IndustrialDisease/Response/NotificationDate /A046/Attestation/IndustrialDisease/Response/NotificationDate
Code van de beslissing van het FBZ	Codering van de beslissing van het FBZ.	N	5	C M indien blok aanwezig	ATTC1	/A045/Attestation/IndustrialDisease/Response/DecisionFbzFmp/FbzFmpDecisionCode /A046/Attestation/IndustrialDisease/Response/DecisionFbzFmp/FbzFmpDecisionCode
Datum begin arbeidsongeschiktheid	Datum begin arbeidsongeschiktheid = datum van de vaststelling van de eerste symptomen door de medisch adviseur van het FBZ	N Datum	8	C M indien blok aanwezig	DTME1	/A045/Attestation/IndustrialDisease/Response/DecisionFbzFmp/IndustrialDisabilityBeginDate /A046/Attestation/IndustrialDisease/Response/DecisionFbzFmp/IndustrialDisabilityBeginDate

Bedrag met betrekking tot beslissingscode	Voorzien in het bericht maar niet teruggeven door het FBZ				MOAA1	/A045/Attestation/IndustrialDisease/Response/DecisionFbzFmp/AllowanceAmount /A046/Attestation/IndustrialDisease/Response/DecisionFbzFmp/AllowanceAmount
Datum begin vergoeding	Begindatum van de vergoedingsperiode Formaat YYYYMMDD (IHFN) Formaat YYYY-MM-DD (XML) A046 = begindatum bericht van de prefix	N Datum	8	C M indien blok aanwezig	DTMD1	/A045/Attestation/IndustrialDisease/Response/DecisionFbzFmp/Details/AllowedPeriod/BeginDate /A046/Attestation/IndustrialDisease/Response/DecisionFbzFmp/Details/AllowedPeriod/BeginDate
Datum einde vergoeding	Einddatum van de vergoedingsperiode Formaat YYYYMMDD (IHFN) Formaat YYYY-MM-DD (XML) A046 = einddatum bericht van de prefix	N Datum	8	C A046 - M indien blok aanwezig	DTMD1	/A045/Attestation/IndustrialDisease/Response/DecisionFbzFmp/Details/AllowedPeriod/EndDate /A046/Attestation/IndustrialDisease/Response/DecisionFbzFmp/Details/AllowedPeriod/EndDate
Globaal arbeidsongeschiktheidspercentage	Geeft een aanwijzing over het globaal arbeidsongeschiktheidspercentage Het betreft de medische graad. NNN.NN	N	5	C	PCDA1	/A045/Attestation/IndustrialDisease/Response/DecisionFbzFmp/Details/AllowedPeriod/GlobalPercentage /A046/Attestation/IndustrialDisease/Response/DecisionFbzFmp/Details/AllowedPeriod/GlobalPercentage
Percentage van de lichamelijke ongeschiktheid	Geeft een aanwijzing over het percentage van de lichamelijke ongeschiktheid zoals vastgesteld door de medisch adviseur van het FBZ Het betreft de medische graad. NNN.NN	N	5	C	PCDA1	/A045/Attestation/IndustrialDisease/Response/DecisionFbzFmp/Details/AllowedPeriod/PhysicalPercentage /A046/Attestation/IndustrialDisease/Response/DecisionFbzFmp/Details/AllowedPeriod/GlobalPercentage
Percentage van de socio-economische ongeschiktheid	Geeft een aanduiding van het waardeverlies op de arbeidsmarkt. NNN.NN	N	5	C	PCDA1	/A045/Attestation/IndustrialDisease/Response/DecisionFbzFmp/Details/AllowedPeriod/SocioEconomicPercentage /A046/Attestation/IndustrialDisease/Response/DecisionFbzFmp/Details/AllowedPeriod/SocioEconomicPercentage

Percentage van de leeftijdsafhankelijke ongeschiktheid	Toename van de lichamelijke ongeschiktheid naar aanleiding van het verlies van socio-economische waarde vanaf de leeftijd van 65 jaar. Het betreft de medische graad. NNN.NN	N	5	C	PCDA1	/A045/Attestation/IndustrialDisease/Response/DecisionFbzFmp/Details/AllowedPeriod/AgePercentage /A046/Attestation/IndustrialDisease/Response/DecisionFbzFmp/Details/AllowedPeriod/AgePercentage
Datum van indiening van een betwisting	Datum van indiening van een betwisting Formaat YYYYMMDD (IHFN) Formaat YYYY-MM-DD (XML)	N Datum	8	C	DTMB1	/A045/Attestation/IndustrialDisease/ContestationBeginDate /A046/Attestation/IndustrialDisease/ContestationBeginDate
Vervolg antwoord	Bedrag van de RSZ-inhoudingen op het uitbetaalde bedrag (uitgedrukt in eurocent). NNNNNNNNN.NN Dit veld is facultatief. Het is niet aanwezig bij annulering. In de overige gevallen wordt het enkel meegedeeld aan het NIC.	AN	15	C	RELA1	/A045/Next Geen raadpleging A046,L

Het gaat om een driemaandelijke distributiestroom waarbij het FBZ gegevens meedeelt in verband met personen in arbeidsongeschiktheid ten gevolge van een beroepsziekte.

Er zal dus geen A045-bericht zijn wanneer deze tijdelijke arbeidsongeschiktheid vergoed wordt door de werkgever in het begin van de arbeidsongeschiktheidsperiode.

Het bericht attest A045/A046 slaat op een uitkeringsperiode die normaal gezien in de loop van het voorafgaande kwartaal plaatshad. Het attest wordt geïdentificeerd aan de hand van het attestnummer, de verzekerde aan de hand van zijn INSZ en de werkgever aan de hand van zijn ondernemingsnummer (of zijn RSZ-inschrijvingsnummer).

Het originele attest heeft een situatienummer gelijk aan 1; de aard van het attest is « origineel ». Indien het attest gewijzigd wordt, zal de code aard van de update van het attest gelijk zijn aan de waarde « wijziging » en wordt het situatienummer met 1 verhoogd ten opzichte van de vorige verzending.

Zowel op het originele attest als op de wijzigingen ervan staan alle velden.

Het attest kan ook geannuleerd worden door “annulering” op te geven als aard van het attest; het situatienummer wordt ook verhoogd met 1 ten opzichte van de vorige verzending. In dit geval wordt het bericht beperkt tot de verplichte velden. Toch kan het gegevens bevatten op basis waarvan door redundantie nagegaan kan worden of het om het juiste attest gaat (met betrekking tot de beroepsziekte). Het bevat echter geen informatie met betrekking tot de beslissing van het FBZ (noch over de uitbetalingsperiode, het percentage of het bedrag).

Opmerking met betrekking tot het document van het FBZ bijgevoegd als bijlage :

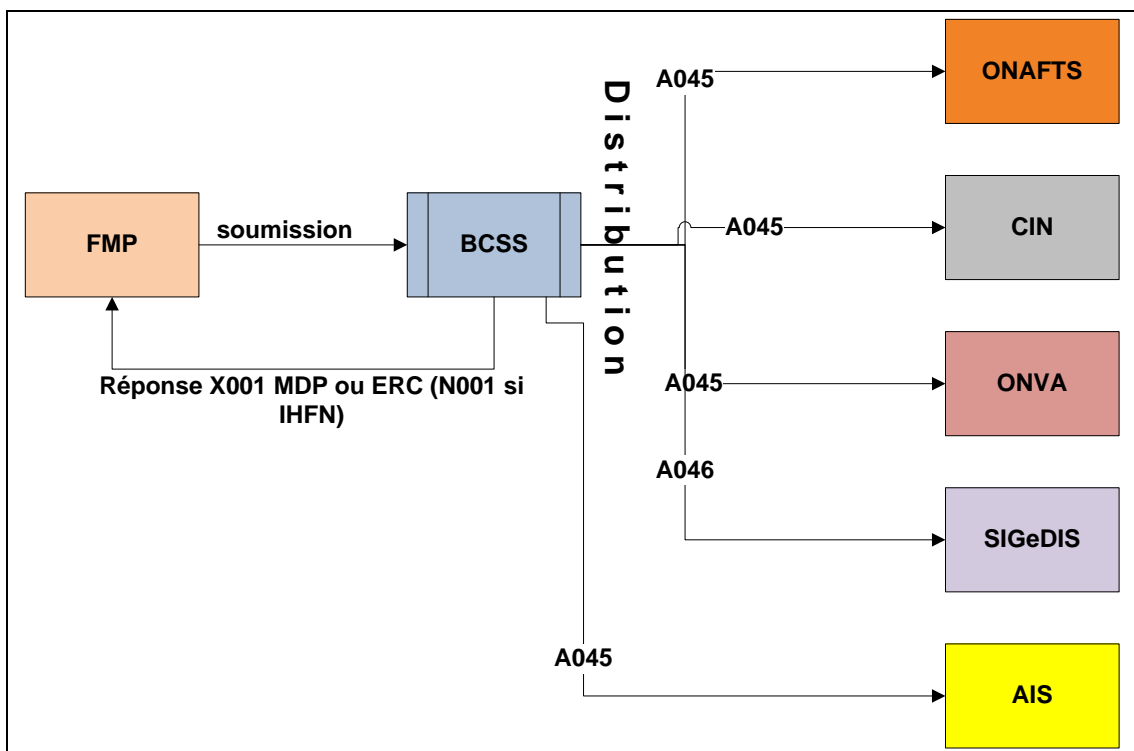
Het dossier dat u wordt meegedeeld, omvat tevens een document dat afkomstig is van het Fonds voor de Beroepsziekten. Dit document omvat twee hoofddelen:

- een woordenlijst met de gegevens inzake beroepsziekte zoals beheerd door het FBZ ;
- voorbeelden van berichten A045.

3. Distributiestroom

3.1. Gegevensstroom

Het FBZ verwacht bij deze gegevenstransmissie geen antwoord van de respectieve bestemmingen. De stroom krijgt bijgevolg de architectuur van een gegevensovermaking zonder opvolging door de bestemmingen.



Beschrijving van de stappen van het schema :

1. Het Fondsen voor de Beroepsziekten maakt aan de KSZ de gegevens over met betrekking tot de arbeidsongeschiktheid;
2. er wordt een integratiecontrole verricht bij de KSZ:
 - a. als minstens één potentiële bestemming wordt gevonden, maakt de KSZ een definitief antwoord over aan het FBZ met per potentiële bestemming de vermelding of de voorlegging al dan niet werd doorgestuurd. In dit geval verspreidt de KSZ de gegevens onder de respectieve bestemmingen. In het IHFN-formaat volgt hier een N001-antwoord met MDP. In het XML-formaat volgt hier een X001-antwoord met PossibleAdressees.
 - b. Indien geen enkele bestemming wordt gevonden, wordt een definitief, negatief antwoord overgemaakt aan het FBZ en stopt de stroom. In het IHFN-formaat volgt hier een N001-antwoord met ERC, in het XML-formaat volgt hier een X001-antwoord met een Result.

3.2. Integratiecontrole

Voor deze gegevensstroom zal de KSZ een **blokkerende** integratiecontrole verrichten zowel ten opzichte van de afzender als van de bestemming(en).

Dit houdt dus in dat:

- de berichten waarvan het INSZ niet door het FBZ met de juiste hoedanigheid en periode werden geïntegreerd in het personenrepertorium van de KSZ, verworpen en teruggestuurd worden naar de afzender. Deze berichten worden aan geen enkele bestemming overgemaakt.
- een bericht slechts aan een bestemming wordt overgemaakt als die het INSZ met de juiste hoedanigheid en periode heeft geïntegreerd in het personenrepertorium van de Kruispuntbank van de Sociale Zekerheid.

Een uitzondering geldt voor de RJV en SIGeDIS. Er wordt geen enkele integratiecontrole uitgevoerd voor deze instellingen omdat de integratie in het verwijzingsrepertorium geautomatiseerd wordt en gebaseerd is op DmfA-mutaties die slechts één keer per kwartaal overgemaakt worden. Aangezien deze integratie a posteriori plaatsvindt, zullen te veel berichten verworpen worden.

Voorbeeld:

De distributiestroom met de gegevens inzake arbeidsongeschiktheid naar aanleiding van een beroepsziekte voor het eerste trimester 2011 werd verstuurd op 6 april 2011. Indien de sociaal verzekerde nog niet geïntegreerd is, zal de automatische integratie op basis van de DmfA-aangifte van het eerste kwartaal van het jaar pas plaatshebben tijdens de maand mei.

De leverancier (FBZ) zal gegevens overmaken voor dossiers van personen die hij geïntegreerd heeft met hoedanigheidcode '010'.

Voor de afzender (FBZ) zal worden nagegaan of de periode repertorium zoals opgenomen in de prefix, de periode van integratie van de sociaal verzekerde in het verwijzingsrepertorium van de KSZ met minstens één dag overlapt.

De RJV, type instelling '000', hanteert als hoedanigheidscodes '010' (arbeider).

Aangezien de integratiecontrole stopgezet werd, zal de RJV alle berichten ontvangen en niet enkel die met betrekking tot arbeiders.

Het NIC, type instelling '001', gebruikt als hoedanigheidscodes '002' (persoon met arbeidsongeschiktheidsdossier)

SIGeDIS, type instelling '002' gebruikt als hoedanigheidscodes '010' (werknemer met pensioenrekening).

De VSI, type instelling '000' gebruikt als hoedanigheidscodes '010' (werknemer met pensioenrekening).

Het FBZ, type instelling '000', gebruikt als hoedanigheidscode:
'010' (uitkeringen aan slachtoffers),
'020' (rente aan rechthebbenden).

De RKW, type instelling '000', gebruikt als hoedanigheidscode:
'101' (rechthebbende),
'103' (bijslagtrekkende type 2),
'104' (rechtgevend kind),
'106' (derde persoon type 2).

Opdat de bestemmingen aan de integratiecontrole zouden voldoen, volstaat het dat er een overlapping van één dag is tussen de periode bericht zoals vermeld in de prefix en de integratieperiode in het verwijzingsrepertorium.

3.3. Verwerking

De werkloosheidssector plaatst de registraties met betrekking tot de attesten A045 en A046 (eventueel samen met andere berichten voor de KSZ en andere instellingen) in een mailbox die via file transfer zal worden overgemaakt aan de KSZ.

Eveneens zal elke instelling alle berichten in verband met deze attesten via een mailbox van de KSZ ontvangen.

3.4. Frequentie van de levering van de gegevens

Het FBZ zal in principe de attesten aanmaken met de gegevens betreffende de inactiviteitsperiodes naar aanleiding van een beroepsziekte in de loop van de eerste maand die volgt op het refertekwartaal.

Indien nodig zullen er in de tussentijd correcties of annuleringen worden verstuurd.

3.5. Scenario's

Elk attest (= voorlegging) dat de KSZ ontvangt van het FBZ, zal zij op haar beurt doorsturen naar de instelling vermeld in de zone 'sector leverancier' van het repertoriumgedeelte van de voorlegging.

Indien deze zone 'sector leverancier' in de voorlegging van het FBZ echter niet ingevuld is, controleert de KSZ in het verwijzingsrepertorium naar welke potentiële bestemmingen de voorlegging kan doorgestuurd worden. De KSZ stuurt een definitief antwoord naar het FBZ waarin per potentiële bestemming wordt vermeld of de voorlegging al dan niet is doorgestuurd.

De bestemming zal geen antwoord sturen.

3.6. Prefix

Voorleggingsprefix

In de voorleggingen wordt steeds het voorleggingsprefix gebruikt. Dit prefix wordt gevolgd door een gegevensgedeelte.

Antwoordprefix

Voor het antwoord van de KSZ wordt het antwoordprefix gebruikt.

Er zijn twee verschillende formaten voorzien voor het gegevensgedeelte:

- Geen gegevensgedeelte (= variante N000 ongeacht het gegevensgedeelte van de voorlegging in het IHFN- of het XML-formaat is) indien de KSZ een negatief antwoord verstuurt
- Genormaliseerd bericht (variante N001 indien in IHFN-formaat; variante X001 indien in XML-formaat) indien de KSZ een positief antwoord verstuurt waarin per potentiële bestemming wordt vermeld of de voorlegging al dan niet werd doorgestuurd.

Het gegevensgedeelte afkomstig van de voorlegging wordt nooit teruggestuurd.

Voorbeelden prefix

Hierna volgen er enkele voorbeelden van het prefix zoals het gebruikt wordt voor de attesten A045,M en A046,M

Enkele toelichtingen bij het schema

- Elke kolom in het schema stelt een specifieke prefix voor
- Een streepje (-) in een zone betekent dat deze zone niet gebruikt wordt voor deze prefix
- Een zone in **grijs** geeft aan dat de inhoud van deze zone in het antwoordprefix is overgenomen uit de zone van het voorleggingsprefix

A045,M	FBZ stuurt attest naar KSZ (distributie)	KSZ weigert attest (negatief definitief antw.)	KSZ stuurt negatief antwoord naar FBZ	KSZ stuurt positief antwoord	KSZ stuurt attest naar bestemming (distributie)
CONSTANTE/netwerkreturncode	<i>TAPE</i>	Xxxx	0000	0000	0000
VERSIE_PREFIX	<i>A1</i>	A1	A1	A1	A1
SECTOR	<i>006 (= FBZ)</i>	<i>006 (= FBZ)</i>	<i>006 (= FBZ)</i>	<i>006 (= FBZ)</i>	<i>025 (= KSZ)</i>
TYPE_INSTELLING	<i>000(= sec. netwerk)</i>	000	000	000	000
INTERNE_REFERENTIE_SECTOR	Referentie FBZ	Referentie FBZ	Referentie FBZ	Referentie FBZ	Referentie KSZ
USER-ID	programmanummer FBZ	programmanummer FBZ	programmanummer FBZ	programmanummer FBZ	programma-nummer KSZ
SOORT_AANVRAAG / SOORT ANTWOORD	<i>D0M</i>	<i>F0M</i>	<i>F0M</i>	<i>F0M</i>	<i>D0M</i>
INSZ	INSZ verzekerde	INSZ verzekerde	INSZ verzekerde	INSZ verzekerde	INSZ verzekerde
TOEPASSINGSRETURNCODE	-	000000	xxxxxx	000000	000000
FORMULIER	<i>A045/A046</i>	<i>A045/A046</i>	<i>A045/A046</i>	<i>A045/A046</i>	<i>A045/A046</i>
VARIANTE	-	X000	X000	X001	-
BERICHTGEDEELTE	<i>Blanco</i>	<i>Blanco</i>	<i>Blanco</i>	<i>Blanco</i>	<i>Blanco</i>
IDENTIFICATIE_TOEPASSING	<i>Blanco</i>	<i>Blanco</i>	<i>Blanco</i>	<i>Blanco</i>	<i>Blanco</i>
INTERNE_REFERENTIE_BEANTWOORDER	-	Referentie KSZ	Referentie KSZ	Referentie KSZ	-
DATUM_VERZENDING_AANVRAAG	Datum aanvraag	Datum aanvraag	Datum aanvraag	Datum aanvraag	Datum aanvraag
DATUM_VERZENDING_ANTWOORD	-	Datum verwerking KSZ	Datum verwerking KSZ	Datum verwerking KSZ	Datum verwerking KSZ
ANTWOORDTERMIJN	-	-	-	-	-
ACTIE_TIMEOUT	-	-	-	-	-
SLAGING_STROOM	0 (= origineel)	E (=voorlegging geweigerd)	E (=voorlegging geweigerd)	A (= attest overgemaakt)	0 (= origineel)
HOEDANIGHEIDSCODE	010	010	010	010	Code bestemming
FASE	00	00	00	00	Code bestemming
BEGIN_REPERTORIUM	Datum integratie FBZ	Datum integratie FBZ	Datum integratie FBZ	Datum integratie FBZ	Datum integratie bestemming
EINDE_REPERTORIUM	Datum integratie FBZ	Datum integratie FBZ	Datum integratie FBZ	Datum integratie FBZ	Datum integratie bestemming
BEGIN_BERICHT	YYYYMMDD	YYYYMMDD	YYYYMMDD	YYYYMMDD	YYYYMMDD
EINDE_BERICHT	YYYYMMDD	YYYYMMDD	YYYYMMDD	YYMYMDD	YYYYMMDD
SECTOR_LEVERANCIER	<i>Blanco</i>	<i>025 (= KSZ)</i>	<i>025 (= KSZ)</i>	<i>025 (= KSZ)</i>	<i>006 (= FBZ)</i>
TYPE_INSTELLING_LEVERANCIER	<i>Blanco</i>	<i>000</i>	<i>000</i>	<i>000</i>	<i>000</i>

Algemene beschrijving van de zones in de voorlegging

- Zone ‘constante’: ‘TAPE’ voor mailbox-voorleggingen
- Zone ‘sector’: sector die de voorlegging doet
- Zone ‘interne referentie’: een referentie gecreëerd en beheerd door elke instelling.

De interne referentie sector van de werkloosheidssector maakt de opvolging van de antwoorden van de KSZ mogelijk. Deze interne referentie wordt niet meegedeeld aan de bestemming(en) maar het zal wel in elk antwoord dat de werkloosheidssector ontvangt van de KSZ overgenomen worden.

De interne referentie van de KSZ wordt meegegeven in de voorlegging aan de bestemming(en).

- Zone ‘user-id’: deze zone wordt gebruikt om de toegangsmachtiging te controleren
- Zone ‘soort aanvraag’: ‘D0M’ staat voor een distributie van gegevens
- Zone ‘INSZ’: het INSZ van de sociaal verzekerde die het slachtoffer is van een beroepsziekte
- Zone ‘slagen stroom’:
 - ‘0’ staat voor een origineel bericht
 - ‘1’ staat voor een verbetering
 - ‘2’ staat voor een annulering
- Zones ‘hoedanigheidcode, fase, begin- en einddatum repertorium’: geeft kenmerken weer van het dossier dat het FBZ heeft over de sociaal verzekerde
- Zones ‘begin- en einddatum bericht’: duiden de periode aan waarover de gegevens in het attest worden meegedeeld

Algemene beschrijving van de zones in het antwoord

- Zone ‘netwerkreturncode’: de netwerkcode zal gebruikt worden voor veiligheidscontroles en syntactische controles en is voorbehouden aan de KSZ.
- Zone ‘soort antwoord’: ‘F0M’ staat voor een definitief antwoord op een mutatie
- Zone ‘INSZ’: het INSZ van de sociaal verzekerde, in dit geval de sociaal verzekerde slachtoffer van een beroepsziekte
- Zone ‘returncode applicatie’: de applicatie returncode wordt voornamelijk gebruikt bij controles op het niveau van het verwijzings- en personenrepertorium en is voorbehouden aan de KSZ.
- Zone ‘variante’:
 - ‘N000’ (IHFN-formaat) of ‘X000’ (XML-formaat) duidt aan dat er geen gegevensgedeelte volgt;
 - ‘N001’ (IHFN-formaat) of ‘X001’ (XML-formaat) hierna volgt wel een gegevensgedeelte
- Zone ‘slagen stroom’:
 - ‘E’ = voorlegging geweigerd door de KSZ naar aanleiding van de vaststelling van een probleem in een zone uit de prefix
 - ‘A’ = voorlegging aanvaard en doorgestuurd

4. Consultatiestroom

4.1. Gegevensstroom

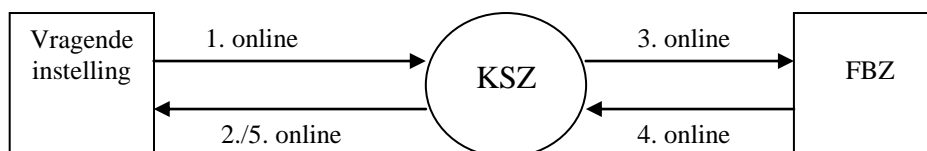
De berichten met betrekking tot de consultatiestroom kunnen op verschillende manieren worden uitgewisseld tussen de verschillende instellingen van sociale zekerheid via de KSZ. De berichten kunnen zowel in batch, online of in een combinatie van de twee worden uitgewisseld.

Ongeacht hoe de vraag is gesteld, kan de vragende instelling in het prefix van de voorlegging aangeven of een batch (DØL) of online (OØL) antwoord gewenst is.

Zodra een attest is uitgereikt, kan het online worden geraadpleegd.

De consultatiestroom verloopt volledig online

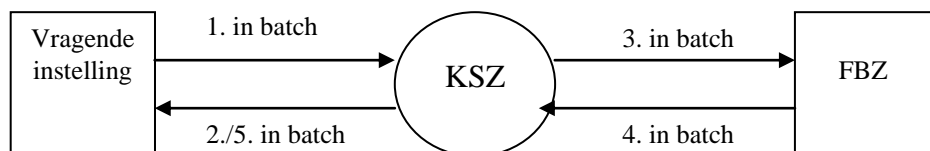
De stroom krijgt de volgende architectuur van gegevensovermaking.



1. De vragende instelling stuurt de voorlegging met de vraag **online** op naar de KSZ en duidt in het voorleggingsprefix aan dat een online antwoord gewenst is.
2. De KSZ voert online controles uit. Indien het bericht wordt verworpen door de KSZ omdat er fouten zijn in de syntax, in de veiligheids- of de integratiecontroles, stuurt de KSZ **online** een definitief negatief antwoord naar de vragende instelling.
3. Indien het bericht voldoet aan de **online** controles van de KSZ, wordt het bericht **online** overgemaakt aan het FBZ.
4. Het FBZ voert de businesscontroles online uit. Indien het bericht wordt verworpen, stuurt het FBZ een negatief definitief **online** antwoord naar de KSZ (met de reden van de weigering in het gegevensgedeelte). Indien het bericht aan de controles voldoet, maakt het FBZ de verwachte informatie over.
5. De KSZ maakt het antwoord van het FBZ online over aan de vragende instelling.

De raadplegingsstroom verloopt volledig in batch

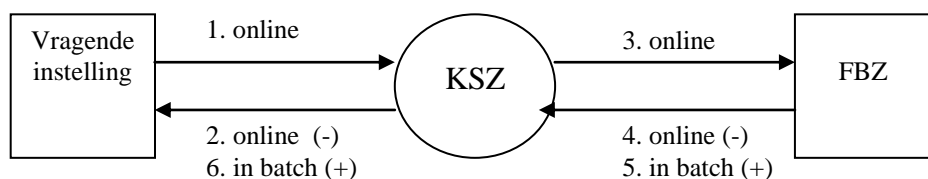
De stroom krijgt de volgende architectuur van gegevensovermaking.



1. De consulterende instelling duidt in het voorleggingsprefix aan dat een **batch** antwoord gewenst is en stuurt de vraag **per mailbox** naar de KSZ.
2. De KSZ voert controles uit. Indien het bericht wordt verworpen door de KSZ, stuurt de KSZ een definitief negatief **batch** antwoord naar de consulterende instelling.
3. Indien het bericht voldoet aan de controles, wordt het bericht **per mailbox** overgemaakt aan het FBZ. De KSZ stuurt ook een tussentijds **batch** antwoord naar de consulterende instelling; in dat antwoord wordt aangegeven dat de voorlegging is doorgestuurd.
4. het FBZ voert businesscontroles uit. Indien de controles negatief zijn, dan stuurt het FBZ een negatief **batch** antwoord naar de KSZ (met de reden in het gegevensgedeelte). Indien de controles positief blijken, maakt het FBZ in batch de verwachte informatie over.
5. De KSZ stuurt het (samengesteld) antwoord **per mailbox** door naar de consulterende instelling.

De consultatiestroom gebeurt in semi online

De stroom krijgt de volgende architectuur van gegevensovermaking.



1. De vragende instelling duidt aan in het voorleggingsprefix dat een batch antwoord gewenst is en stuurt de voorlegging **online** op naar de KSZ.
2. De verwerking door de KSZ verloopt **online**. Indien het bericht wordt verworpen door de KSZ omdat er fouten zijn in de syntax, in de veiligheids- of de integratiecontroles, stuurt de KSZ **online** een definitief negatief antwoord naar de vragende instelling.
3. Indien het bericht voldoet aan de **online** controles van de KSZ, wordt het bericht **online** overgemaakt aan het FBZ.
4. Indien de businesscontroles negatief blijken, maakt het FBZ een definitief negatief antwoord **online** over aan de KSZ.
5. Indien de controles positief zijn, stuurt het FBZ het verwachte antwoord **per mailbox** terug.

6. De KSZ maakt het (samengesteld) antwoord van het FBZ in batch over aan de vragende instelling.

Deze architectuur wordt op dit ogenblik door geen enkele aanvrager gebruikt.

4.2. Integratiecontrole

Voor deze gegevensstroom zal de KSZ een **blokkerende** integratiecontrole verrichten zowel ten opzichte van de aanvrager(s) als van de bestemming.

Dit houdt in dat de consultatie met betrekking tot het INSZ, die niet door de vragende instelling met de juiste hoedanigheid en periode werd geïntegreerd in het personenrepertorium van de KSZ, wordt verworpen en teruggestuurd. Deze consultatie wordt niet aan het FBZ overgemaakt.

Een uitzondering geldt voor de RJV en SIGeDIS. Voor deze instellingen wordt er geen integratiecontrole verricht omdat de integratie in het verwijzingsrepertorium geautomatiseerd is en gebeurt op basis van de DmfA-mutaties die slechts per kwartaal worden doorgegeven. Aangezien deze integratie a posteriori plaatsvindt, zouden te veel vragen geweigerd worden.

Voorbeeld:

Eind oktober verrichten deze instellingen een raadpleging van de gegevens inzake arbeidsongeschiktheid ten gevolge van een beroepsziekte voor het derde kwartaal. De sociaal verzekerde is echter nog niet geïntegreerd. De automatische integratie zal pas plaatsvinden in november omdat deze integratie is gebaseerd op de DmfA-aangifte van het voorlaatste kwartaal van het jaar.

De leverancier (FBZ) zal gegevens overmaken voor dossiers van personen die hij geïntegreerd heeft met hoedanigheidcode '010'.

Voor de afzender (FBZ) zal worden nagegaan of de periode repertorium zoals opgenomen in de prefix, de periode van integratie van de sociaal verzekerde in het verwijzingsrepertorium van de KSZ met minstens één dag overlapt.

De RJV, type instelling '000', hanteert als hoedanigheidscode '010' (arbeider). Aangezien de integratiecontrole stopgezet werd, zal de RJV alle berichten ontvangen en niet enkel die met betrekking tot arbeiders.

Het NIC, type instelling '001', gebruikt als hoedanigheidscode '002' (persoon met arbeidsongeschiktheidsdossier)

SIGeDIS, type instelling '002', gebruikt als hoedanigheidscode '010' (werknemer met pensioenrekening).

De VSI, type instelling '000', gebruikt als hoedanigheidscode '010' (werknemer met pensioenrekening).

Het FBZ, type instelling '000', gebruikt als hoedanigheidscode:
'010' (uitkeringen aan slachtoffers),
'020' (rente aan rechthebbenden).

De RKW, type instelling '000', gebruikt als hoedanigheidscode:
'101' (rechthebbende),

‘102’ (bijslagtrekkende type 1),
‘103’ (bijslagtrekkende type 2),
’104’ (rechtgevend kind),
‘105’ (derde persoon type 1).

‘106’ (derde persoon type 2).

Om aan de integratiecontroles te voldoen, is een overlapping van 1 dag tussen de periode bericht zoals meegegeven in het repertoriumgedeelte van het prefix en de periode van integratie in het verwijzingsrepertorium, voldoende. De periode bericht wordt meegegeven in het prefix van de vraag en bevat de periode voor dewelke de gegevens worden opgevraagd.

4.3. Scenario's

Elke vraag (= voorlegging) die de KSZ ontvangt van de vragende instelling, zal zij op haar beurt doorsturen naar het FBZ die vermeld staat in de zone ‘sector leverancier’ van het repertoriumgedeelte van de voorlegging.

De bestemming (FBZ) die de vraag ontvangt, stuurt één definitief antwoord naar de KSZ. Eenmaal een definitief antwoord is gegeven, wordt de voorlegging afgesloten.

Er bestaan drie soorten definitieve antwoorden:

- Verwerping van de vraag door de KSZ = negatief definitief antwoord
- Aanvaarding van de vraag door het FBZ, de gevraagde informatie wordt overgemaakt;
- Verwerping van de vraag door het FBZ = negatief definitief antwoord met de reden van verwerping in het gegevensgedeelte

Verwerping van de vraag door de KSZ

De vragende instelling maakt de voorlegging A045,L over aan de KSZ. Dit kan zowel online als in batch gebeuren.

De KSZ voert controles uit (afhankelijk van hoe de voorlegging is verstuurd, online of in batch) en hieruit blijkt dat zij de voorlegging niet kan doorsturen naar het FBZ. De KSZ stuurt onmiddellijk een definitief antwoord naar de vragende instelling en de stroom wordt afgesloten. Dit antwoord wordt afhankelijk van hoe de voorlegging door de afzender is verstuurd, online of in batch opgestuurd naar de afzender.

Aanvaarding van de vraag door het FBZ

De vragende instelling maakt de vraag A045,L over aan de KSZ. Dit kan zowel online als in batch gebeuren.

De KSZ verwerkt het bericht online en stuurt de vraag door naar het FBZ. Dit alles gebeurt online of in batch afhankelijk van hoe de voorlegging is overgemaakt.

Als het FBZ de vraag A045,L aanvaardt, stelt het FBZ een definitief antwoord samen dat naar de KSZ verstuurd wordt.

Dit definitieve antwoord wordt online of in batch naar de KSZ verstuurd afhankelijk van de aanduiding van de consulterende instelling in het voorleggingsprefix. Dit

antwoord wordt dan ook op deze wijze, online of in batch, doorgestuurd naar de afzender.

Verwerping van de vraag door het FBZ

Idem als voor het vorige scenario maar in dit geval wordt het attest door het FBZ verworpen.

De vragende instelling maakt de voorlegging A045,L over aan de KSZ. Dit kan zowel online als in batch gebeuren.

De KSZ verwerkt het bericht en stuurt de vraag door naar het FBZ. Dit alles gebeurt online of in batch afhankelijk van hoe de voorlegging is overgemaakt.

Het FBZ aanvaardt de vraag A045,L niet en stuurt een negatief definitief antwoord naar de KSZ.

Dit negatief antwoord wordt afhankelijk van hoe de voorlegging door de afzender is verstuurd, online of in batch opgestuurd naar de afzender.

4.4. Prefix

Voorleggingsprefix

In de voorleggingen wordt steeds het voorleggingsprefix gebruikt. In een voorlegging in het XML-formaat worden het INSZ en de periode raadpleging echter herhaald in het gegevensgedeelte van de voorlegging (Request).

Antwoordprefix

Voor alle antwoorden wordt het antwoordprefix gebruikt. Een antwoord bestaat uit een antwoordprefix en een gegevensgedeelte.

Bij definitieve antwoorden zijn er 2 verschillende formaten voorzien voor het gegevensgedeelte:

- Geen gegevensgedeelte (= variante N000 ongeacht de voorlegging in IHFN- of in XML-formaat wordt uitgereikt) als het definitieve antwoord door de KSZ wordt verstuurd tengevolge van een verwerping van de KSZ
- Genormaliseerd bericht (= variante N001 indien in IHFN-formaat; variante X001 indien in XML-formaat) voor alle antwoorden van de RVA.

Voorbeelden prefix

Hierna volgen er voorbeelden van het prefix zoals zij gebruikt worden voor het attest A045,L.

Enkele toelichtingen bij het schema

- Elke kolom in het schema stelt een specifieke prefix voor
- Een streepje (-) in een zone: deze zone wordt niet gebruikt voor dit prefix

- Een zone in **grijs** : de inhoud van deze zone in het antwoordprefix is overgenomen uit de zone van het voorleggingsprefix

A045,L	RKW stuurt vraag naar KSZ (voorlegging)	KSZ weigert vraag (negatief definitief antw.)	KSZ stuurt vraag naar FBZ (voorlegging)	FBZ stuurt definitief antwoord naar KSZ	KSZ maakt antwoord van FBZ over aan RKW
CONSTANTE/netwerkreturncode	Xxxx	XXXX of 0000	TAPE	0000	0000
VERSIE_PREFIX	A1	A1	A1	A1	A1
SECTOR	007 (= RKW)	007 (= RKW)	025 (= KSZ)	025 (= KSZ)	007 (= RKW)
TYPE_INSTELLING	000	000	000	000	000
INTERNE_REFERENTIE_SECTOR	Referentie RKW	Referentie RKW	Referentie KSZ	Referentie KSZ	Referentie KSZ
USER-ID	INSZ user RKW of programma-nummer RKW	INSZ user RKW of programma-nummer RKW	INSZ user KSZ	INSZ user KSZ	INSZ user RKW of programma-nummer RKW
SOORT VRAAG / SOORT ANTWOORD	O0L	F0L	O0L	F0L	F0L
INSZ	INSZ verzekerde	INSZ verzekerde	INSZ verzekerde	INSZ verzekerde	INSZ verzekerde
TOEPASSINGSRETURNCODE	-	000000 of xxxxxx	-	000000	000000
FORMULIER	A045	A045	A045	A045	A045
VARIANTE	-	N000	-	X001	X001
BERICHTGEDEELTE	Blanco	Blanco	Blanco	Blanco	Blanco
IDENTIFICATIE_TOEPASSING	Blanco	Blanco	Blanco	Blanco	Blanco
INTERNE_REFERENTIE_BEANTWOORDER	-	Referentie KSZ	-	Referentie RVA	Referentie KSZ
DATUM_VERZENDING_AANVRAAG	Datum aanvraag	Datum aanvraag	Datum aanvraag	Datum aanvraag	Datum aanvraag
DATUM_VERZENDING_ANTWOORD	-	Datum verwerking KSZ	Datum verwerking KSZ	Datum verwerking KSZ	Datum verwerking KSZ
ANTWOORDTERMIJN	M05	-	M05	-	-
ACTIE_TIMEOUT	S	-	S	-	-
SLAGING_STROOM	0 (= origineel)	E (=voorlegging geweigerd)	0 (= origineel)	A (=voorlegging aanvaard) E (=voorlegging geweigerd)	A (=voorlegging aanvaard)
HOEDANIGHEIDSCODE	101 ou 102, 103, 104, 105, 106	101 ou 102, 103, 104, 105, 106	010	010	101 ou 102, 103, 104, 105, 106
FASE	00	00	00	00	00
BEGIN_REPERTORIUM	Datum integratie RKW	Datum integratie RKW	Datum integratie FBZ	Datum integratie FBZ	Datum integratie RKW
EINDE_REPERTORIUM	Datum integratie RKW	Datum integratie RKW	Datum integratie FBZ	Datum integratie FBZ	Datum integratie RKW
BEGIN_BERICHT	YYYYMMDD	YYYYMMDD	YYYYMMDD	YYYYMMDD	YYYYMMDD
EINDE_BERICHT	YYYYMMDD	YYYYMMDD	YYYYMMDD	YYYYMMDD	YYYYMMDD
SECTOR_LEVERANCIER	018 (= RVA) of blanco	025 (= KSZ)	006 (= FBZ)	006 (= FBZ)	006 (= FBZ)
TYPE_INSTELLING_LEVERANCIER	001	000	000	000	000

Algemene beschrijving van de zones in de voorlegging

- Zone ‘constante’:
 - ‘TAPE’ voor mailbox-voorleggingen
 - ‘X25T’ voor online voorleggingen in testomgeving
 - ‘X25P’ voor online voorleggingen in productieomgeving
- Zone ‘sector’: sector die de vraag stelt
- Zone ‘interne referentie’: een referentie gecreëerd en beheerd door elke instelling.

De interne referentie sector van de vragende instelling maakt de opvolging van doorgestuurde antwoorden van de KSZ mogelijk. Deze interne referentie wordt niet meegedeeld aan de bestemming. Deze referentie zal wel in elk antwoord dat de vragende instelling ontvangt van de KSZ overgenomen worden.

De interne referentie van de KSZ wordt meegegeven in de voorlegging aan de werkloosheidssector en deze gebruikt op zijn beurt de referentie in het antwoord aan de KSZ. Deze interne referentie wordt niet meegedeeld aan de vragende instelling.

- Zone ‘user-id’: deze zone wordt gebruikt om de toegangsmachtiging te controleren
- Zone ‘soort aanvraag-soort antwoord’:
 - ‘O0L’ indien de vragende instelling een online antwoord wenst
 - ‘D0L’ indien de vragende instelling een batch antwoord verkiest
- Zone ‘INSZ’: het INSZ van de sociaal verzekerde, hier de tijdelijke werkloze
- Zone ‘antwoord termijn’: ‘M05’ staat voor 5 minuten; de termijn binnen dewelke een antwoord verwacht wordt voor een online voorlegging
- Zone ‘actie timeout’: te ondernemen actie indien de antwoordtermijn wordt overschreden
 - ‘S’ staat voor het suppresseren van de vraag
 - ‘M’ staat voor het in een wachtbestand plaatsen van de vraag en een antwoord in uitgesteld relais via mailbox versturen
- Zone ‘slagen stroom’:
 - ‘0’ staat voor een origineel attest
- Zones ‘hoedanigheidcode, fase, begin- en einddatum repertorium’: geeft kenmerken weer van het dossier dat de vragende sector heeft over de sociaal verzekerde
- Zones ‘begin- en einddatum bericht’: specificeren de periode waarover het attest de gegevens meedeelt. De begin- en einddatum is verplicht.

Algemene beschrijving van de zones in het antwoord

- Zone ‘netwerkreturncode’: de netwerkcode zal gebruikt worden voor veiligheidscontroles en syntactische controles en is voorbehouden aan de KSZ.
Andere instellingen mogen deze zone niet gebruiken, maar moeten de returncode meedelen in het gegevensgedeelte. De gebruikelijke returncodes zijn van toepassing.
- Zone ‘soort antwoord’:
 - ‘F0L’ staat voor een definitief antwoord op een consultatie
 - ‘I0L’ staat voor een tussentijds antwoord op een consultatie
- Zone ‘INSZ’: het INSZ van de sociaal verzekerde, hier de tijdelijke werkloze
- Zone ‘returncode applicatie’: de applicatie returncode wordt voornamelijk gebruikt bij controles op het niveau van het verwijzings- en personenrepertorium en is voorbehouden aan de KSZ.

Andere instellingen mogen deze zone niet gebruiken, maar moeten de returncode meedelen in het gegevensgedeelte. De gebruikelijke returncodes zijn van toepassing.

- Zone ‘slagen stroom’:
 - ‘E’ = voorlegging geweigerd door de KSZ omdat er een probleem is vastgesteld met een zone uit het prefix (zonder gegevensgedeelte) of verwerping door het FBZ omdat de gevraagde gegevens niet kunnen worden verstuurd ; bijvoorbeeld omdat de sociaal verzekerde geen periode van inactiviteit wegens tijdelijke werkloosheid heeft gekend (met gegevensgedeelte)
 - ‘A’ = voorlegging aanvaard en doorgestuurd
 - ‘H’ = voorlegging doorgestuurd (bij tussentijds antwoord)

Opmerking ivm de returncode in het gegevensgedeelte van het antwoord

- Indien het FBZ een anomalie vaststelt, wordt dit meegedeeld in de returncode van het gegevensgedeelte van het antwoord. Deze returncodes met betrekking tot de inhoud worden door de gegevensleverancier vastgelegd.

In de tabel hierna vindt u de returncodes die specifiek zijn voor de raadpleging A045, L. De gedetailleerde lijst met alle returncodes die door het FBZ worden gebruikt (lijst = 45) is beschikbaar op de website van de KSZ.

De returncodes die door het FBZ worden verstuurd, zijn de volgende :

Waarde	Beschrijving
000000	OK
000001	Minimale gegevensset niet aanwezig
000002	Aanvraagperiode is te lang (maximaal 2 jaar)
000003	Geen gegevens voor de opgegeven criteria
000050	Foutieve input (datum)
000005	Technisch probleem in DB

5. Beschikbare testgevallen

INSZ	Beschikbare raadplegingsperiodes
38021033778	Q1-2003 Q3-2006
31000020162	Q1-2003 Q1-2006
35012422192	Q1-2003 Q3-2006
50071133348	Q1-2003 Q1-2003
74022700574	Q1-2003 Q1-2003
32010829745	Q1-2003 Q4-2006
58053136258	Q1-2003 Q4-2006
38012425524	Q1-2003 Q4-2006
43092429746	Q1-2003 Q4-2006
61053018141	Q1-2003 Q4-2006

6. Overzicht verwijzingsrepertorium

Instelling				Verdeling		Raadpleging	
ISS	Type	CQ		Test	Productie	Test	Productie
RVA	000	001	XML				X
	001	002					X
	002	003					X
RKW	000	101	XML				X
		102					X
		103					X
		104					X
		105					X
		106					X
RKW	001	101	XML		X		
		103			X		
		104			X		
		106			X		
ONVA	000	010	XML		X (zonder controle)		X (zonder controle)
	001	010	XML	-	X (zonder controle)		X (zonder controle)
NIC	001	002	XML	X			X
	002	001		-	-	X	-
SIGeDIS A046	003	010	XML	-	X (zonder controle)		
	002	010	XML		X (zonder controle)	-	-
VSI	000	010	XML		X	-	-
	001	010		-	-	X	
RIZIV	000	001	XML				X