

Gegevensstroom betreffende de gelijkgestelde periodes voor werklozen

A021, M: Gegevensstroom van RVA naar SIGeDIS
 met de mededeling van de gelijkgestelde periodes
 voor het bijhouden van de individuele pensioenrekening
 van werklozen (volledig, tijdelijk en bruggepensioneerden)

Auteur: Claudia Laeremans en Vincent Turine

Laatste wijziging: 26 november 2014

Historiek

Datum	Versie	Opmerking	Verspreiding
07.07.2009	1.0	Eerste versie	Werkgroep
17.12.09	1.1	Verduidelijking 'code arbeidscontract' (verschil bediende – arbeider)	werkgroep
04.02.2010	1.2	Toevoegen zone 'werkloosheidsbureau'	Werkgroep
18.11.2010	1.3	Toevoegen nieuwe codes artikel: <ul style="list-style-type: none">▪ 1 = jeugdvakantie;▪ 5 =seniorvakantie	Werkgroep
05.09.2011	1.4	Aanpassing voor doorsturen annulaties	
22.10.2012	1.5	Aanpassing voor SOA	Website KSZ
09/05/2014	1.6	Aanpassingen naar aanleiding van wijzigingen aan het schema (versie 001 van 23/11/2012)	Website KSZ
24/11/2014	1.7	Aanpassingen van de code artikel en de aard van het attest	Website KSZ

Inhoudstabel

1.	Situering van het project	4	
1.1.	Context		4
1.2.	Machtiging van het Sectoraal Comité van de sociale zekerheid		4
2.	Architectuur van de gegevensstroom	5	
2.1.	Formaat		5
2.2.	Gegevensgedeelte		5
	Beschrijving gegevensgedeelte		6
	Lijst code artikel (RVA)		10
3.	Distributiestroom	13	
3.1.	Gegevensstroom		13
3.2.	Integratiecontrole		13
3.3.	Verwerking		14
3.4.	Frequentie van de levering van de gegevens		14
3.5.	Scenario's		14
3.6.	Prefix		14
	Voorleggingsprefix		14
	Antwoordprefix		15
	Distributieprefix		15
	Voorbeelden prefix		15

1. Situering van het project

1.1. Context

Onafhankelijk van het sociale zekerheidsstelsel waartoe men behoort (werknemer, zelfstandige, ambtenaar), wordt het recht op rustpensioen vastgesteld op basis van een reeks componenten (loopbaan, bezoldiging of bedrijfsinkomsten en gezinstoestand).

Het pensioen van de werknemers wordt dus vastgesteld onder meer op basis van de loopbaan, die samengesteld is uit de periodes van werkelijke tewerkstelling en de gelijkgestelde periodes. Om het loopbaanoverzicht te kunnen bijhouden wordt SIGeDIS regelmatig gevoed met gegevens over de effectieve prestaties (door de instellingen, die sociale zekerheidsbijdragen innen) en met gegevens over de gelijkgestelde dagen (door de instellingen die vervangingsinkomens toekennen).

Voor de werklozen (volledig, tijdelijk of bruggepensioneerd) worden de gegevens met betrekking tot de gelijkgestelde periodes overgemaakt door de Rijksdienst voor Arbeidsvoorziening (RVA).

De gegevens met betrekking tot de deeltijds werkenden met behoud van rechten worden meegedeeld via de gegevensstroom A016. Een uitzondering hierop zijn de gegevens omtrent tijdelijke werkloosheid voor de deeltijdse werknemers met behoud van rechten. Deze gegevens worden alsnog in het attest A021 meegegeven.

Hierdoor kan SIGeDIS deze gelijkgestelde periodes integreren in het loopbaanoverzicht en kan het pensioenrecht correct worden geopend.

1.2. *Machtiging van het Sectoraal Comité van de sociale zekerheid*

Vermits het gaat om een uitwisseling van sociale gegevens van persoonlijke aard vertrekkende vanuit instellingen die behoren tot het netwerk van instellingen van sociale zekerheid, moet hiervoor een machtiging worden aangevraagd bij het Sectoraal Comité van de Sociale zekerheid.

Beraadslaging nr. 97/33 van 8 april 1997 betreffende een aanvraag van de Kruispuntbank tot machtiging voor de automatisering van de attesten m.b.t. de 'loopbaangegevens van de werklozen en werknemers in loopbaanonderbreking' die door de Rijksdienst voor Arbeidsvoorziening worden overgemaakt.

2. Architectuur van de gegevensstroom

2.1. Formaat

RVA werkt met genormaliseerde inhouse-files (IHFN) voor het overmaken van de gegevens. SIGeDIS ontvangt de gegevens in het formaat A1-prefix met het gegevensgedeelte in XML.

Er dient opgemerkt te worden dat KSZ vooralsnog geen inhoudelijke validatie verricht en dit noch in het geval van doorgave IHFN naar IHFN, van XML naar XML of bij conversie. Met inhoudelijke validatie wordt bijvoorbeeld bedoeld, het controleren van de geldigheid van een datum, het al dan niet voorkomen van een veld dat afhankelijk is van de waarde van een voorafgaand veld. Deze problematiek wordt momenteel verder onderzocht bij KSZ.

2.2. Gegegevensgedeelte

In deze gegevensstroom deelt RVA volgende informatie mee:

- het INSZ van de werkloze,
- een code waarmee de aard van zijn tewerkstelling wordt aangegeven (bediende/arbeider/mijnwerker),
- de laatst gekende hoedanigheid in de werkloosheidsverzekering,
- de goedgekeurde of gelijkgestelde werkloosheidsdagen alsook de werkloosheidsdagen waarvan de terugvordering werd bevolen;
- desgevallend de code voor een bijkomende activiteit.

Beschrijving gegevensgedeelte

Identificatieblok attest						
Zone	Beschrijving	Type ¹	Lengte	M/C ²	IHFN	XML
INSZ nummer sociaal verzekerde		AN	11	M	Prefix	Attestationidentification\INSS
Nummer van het attest	Uniek nummer toegekend door RVA De samenstelling is als volgt: - eerste 2 posities: het jaartal; - volgende 3 posities: het attest '021'; - laatste 10 posities: uniek nummer vb: 090214049382763	AN	15	M	BGMA1	AttestationIdentification\AttestationID
Situatienummer van het attest	Versie nummer van het gegevensgedeelte van het attest Startend met 1	N	2	M	BGMA1	AttestationIdentification\SituationNbr
Aard van het attest	0 = origineel; 1 = wijziging; 3 = annulering	N	1	M	BGMA1	AttestationIdentification\AttestationStatus
Datum aanmaak van het attest	Formaat YYYYMMDD (IHFN) Formaat YYYY-MM-DD (XML)	N	8	M	DTMA1\137	AttestationIdentification\CreationDate
Datablok met betrekking tot aard van tewerkstelling (M)						
Zone	Beschrijving	Type	Lengte	M/C	IHFN	XML
Refertejaar	Jaar waarop de meegedeelde uitkeringen betrekking hebben (niet noodzakelijk het jaar van uitbetaling) Formaat YYYY	AN	4	M	DTMB1\574	Details\ReferenceYear

¹ Alfnumeriek / Numeriek

² Mandatory / conditional

Code arbeidscontract	Code die de aard van het arbeidscontract weergeeft bij de laatste werkgever (meegedeeld indien beschikbaar); ³ Voor de schoolverlater: standaard '01' 01 = arbeider 02 = bediende 03 = mijnwerker	AN	2	C	EMPA1\500	Details\ContractCode
Werkloosheidsbureau	Nummer die het werkloosheidsbureau aanduidt	N	2	C	GIRA1\513	Details\UnemploymentOfficeID
Datablok met betrekking tot gelijkgestelde periodes ⇨ kan tot 20 maal voorkomen						
Zone	Beschrijving	Type	Lengte	M/C	IHFN	XML
Code artikel	Geeft enerzijds aan het type werkloosheid Zie <u>Lijst code artikel (RVA)</u> , p 10	AN	2	M	RFFA1\614	Details\Decision\ArticleCode
Code bijkomende activiteit	1 = zelfstandige 2 = werknemer	AN	1	C	ATTA1\553	Details\Decision\ComplementaryActivity
Aantal uitkeringen	gecumuleerd aantal uitkeringen (dagen) van volledige werkloosheid en van brugpensioen die tijdens het refertejaar uitbetaald werden (inbegrepen de vakantiedagen die in dezelfde periode uitgeput werden)	AN	3	M	CNTA1\503	Details\Decision\NbrOfAllowance
Third Period	Informatie met betrekking tot de derde periode. De informatie van het type « derde periode» wordt enkel verkregen met codes werkloosheid (artikelcodes): 0, 3, 8 en W.	N	1	C	BIIA1\557	ThirdPeriod
Employer Complement Type	Informatie betreffende het brugpensioen van het type “werkloosheid met toeslag van de werkgever” De informatie van het type “werkloosheid met toeslag van de werkgever” kan enkel worden verkregen voor de codes werkloosheid (artikelcodes): 9, X, Y, A, B, C, D, E, F, G, H, I, J, K, L, M, N, O	N	1	C	RFFB1\724	EmployerComplementType

³ Het onderscheid arbeider/bediende is van geen belang in het kader van de werkloosheidsreglementering. Dit gegeven wordt enkel bijgehouden ten behoeve van de pensioensector. Dit houdt in dat de RVA hierop geen enkele controle uitoefent en ook niet nagaat of dit gegeven wordt aangepast wanneer na een nieuwe tewerkstelling het statuut arbeider/bediende wijzigt. Er wordt enkel gecontroleerd of het gegeven in het dossier aanwezig is. Op het einde van het betreffende refertejaar wordt nagegaan welk statuut (arbeider/bediende) geldig is en dit statuut wordt meegedeeld in het bericht.

	en P.					
Canada Dry	<p>Informatie met betrekking tot het pseudo-brugpensioen</p> <p>De informatie van het type “pseudo-brugpensioen” (Canada Dry) is van toepassing voor</p> <ol style="list-style-type: none"> 1) de sociaal verzekerden die reeds werkloos waren in het stelsel Canada Dry vóór 2012 en dat steeds nog zijn in 2012 en voor 2) de sociaal verzekerden die niet werkloos waren in het stelsel Canada Dry vóór 2012 maar dat wel waren vanaf 2012 <p>De informatie kan enkel worden verkregen voor de werkloosheidscodes (artikelcodes): 0 en 3.</p>	N	1	C	BIIB1\558	CanadaDry
<p>Gegevensblok met betrekking tot de premie voor overstap van zwaar werk naar lichter werk</p> <p>De premie voor de overstap van zwaar werk naar lichter werk is een informatie met een maandelijkse periodiciteit, die aanvangt op een bepaalde datum. Dit betekent dat een sociaal verzekerde al dan niet recht heeft op deze premie voor een bepaalde maand van een bepaald boekhoudjaar. Deze premie kan slechts eenmaal worden toegekend tijdens de loopbaan van een sociaal verzekerde.</p>						
Zone	Beschrijving	Type	Lengte	M/C	IHFN	XML
Date de Début de la prime	Begindatum van toekenning van de premie	AN	8	M	DTMC1\766	BeginDate
Premium Month	<p>De maanden van het jaar waarvoor de premie werd toegekend (maandelijkse codes met betrekking tot de toekenning van de premie voor het refertejaar)</p> <p>Voorkomen van 1 tot 12</p>	N	2	M	SEQA1\512	PremiumMonth

De **aard van het bericht** is bepalend voor het **attestnummer** en het **situatienummer** dat wordt meegedeeld.

Bij een origineel bericht, is het nummer van het attest vermeld in het gegevensgedeelte hetzelfde als het nummer in het prefix.

RVA zal het attest versturen met

- nummer van het attest = attestnummer zoals vermeld in het prefix
- situatienummer van het attest = 1
- aard van het bericht = 0

Indien de doorgegeven situatie betreffende een refertejaar moet worden rechtgezet, zal een corrigerend bericht worden overgemaakt. Bij wijziging zullen altijd de gegevens van het volledige jaar worden hernomen.

In het prefix krijgt dit bericht een uniek nummer toegewezen, maar in het gegevensgedeelte zal het nummer van het attest dat moet rechtgezet worden, worden hernomen.

RVA zal het attest versturen met

- nummer van het attest = attest nummer van het originele bericht
- situatienummer van het attest = situatienummer van het te verbeteren bericht, verhoogd met 1
- aard van het bericht = 1

Indien de doorgegeven situatie betreffende een refertejaar als onbestaand moet beschouwd worden, zal een annulatie bericht worden overgemaakt. In dit geval worden er geen inhoudelijke gegevens meegedeeld behalve het identificatieblok van het te annuleren bericht alsook het refertejaar bevatten.

RVA zal het attest versturen met

- nummer van het attest = attest nummer van het originele bericht
- situatienummer van het attest = situatienummer van het te annuleren bericht, verhoogd met 1
- aard van het bericht = 3

Samenvattend kan men zeggen dat het nummer van het attest in het gegevensgedeelte altijd het attestnummer van het originele bericht bevat. Het situatienummer van het attest daarentegen zal de evolutie tonen ten aanzien van dit originele bericht. Van elk bijkomend verstuurd bericht, zal het situatienummer dus steeds met 1 verhoogd worden.

Per refertejaar, zal RVA slechts één attest voor een werkloze doorsturen. In het attest zal RVA per code artikel het aantal dagen die vergoed werden overeenkomst de aangegeven code artikel meedelen. Het feit dat de vergoede periodes elkaar niet opvolgen heeft geen invloed op het aantal voorkomens, mits de gegevens betrekking hebben tot dezelfde code artikel.

Het aantal uitkeringen dat RVA vermeldt in het attest, is uitgedrukt in het zesdagenstelsel. D.w.z., de uitkeringen worden toegekend voor alle dagen van de week, met uitzondering van de zondagen (6 uitkeringen per week).

Bij achterstallige betalingen kan dit een probleem geven. In dit geval rondt RVA het aantal uitkeringen als volgt af:

$$\begin{aligned} < 0.5 &= 0 \\ \geq 0.5 &= 1 \end{aligned}$$

RVA heeft dus altijd volledige uitkeringen mee, nooit de halve uitkeringen.

Echter voor de gegevens omtrent tijdelijke werkloosheid voor de deeltijdse werknemers met behoud van rechten en die gerechtigd is op een inkomensgarantie-uitkering, worden de dagen noch

uitgedrukt in het vijfdagen- noch in het zesdagenstelsel (code artikel U). Het betreft de dagen (ongeacht het aantal uren) waarop de werknemer volgens zijn arbeidsovereenkomst deeltijds diende te presteren indien hij niet tijdelijk werkloos was gesteld.

Voorbeeld:

De deeltijdse werknemer is volgens het volgende werkrooster tewerkgesteld:

- 5 dagen x 4 uur:
 - o volledige onderbreking tijdens tijdelijke werkloosheid = 5 dagen op weekbasis
- 2 dagen x 8 uur + 1 dag x 4 uur:
 - o volledige onderbreking tijdens tijdelijke werkloosheid = 3 dagen op weekbasis

In principe mag het totaal aantal gelijkgestelde dagen niet meer bedragen dan 313.

Lijst code artikel (RVA)

Hieronder volgt de lijst met codes artikel (situatie november 2014).

De lijst met mogelijke waarden van de code artikel voor werklozen:

Code	Beschrijving
0	volledige uitkeringen, andere dan deze onder de codes 3, 6, 7, 8, 9, W, X, Y werkloze genietend van anciënniteitstoelage
1	jeugdvakantie
2	volledige uitkeringen voor voltijdse werknemer die tijdelijke werkloosheid ondergaat
3	halve uitkeringen voor een vrijwillig deeltijds werknemer
4	halve uitkeringen voor vrijwillig deeltijds werknemer die tijdelijke werkloosheid ondergaat
5	seniorvakantie
6	volledige uitkeringen voor een onvrijwillige deeltijds werknemer
7	halve uitkeringen voor een onvrijwillige deeltijds werknemer
8	volledige uitkeringen voor een onvrijwillige deeltijds werknemer in geval van gewaarborgd inkomen (indien een minimum van de gedeeltelijke uitkering is overgeschreven in de loop van de maand, zal de RVA standaard 26 dagen meedelen)
9	volledige uitkeringen uitgekeerd aan halftijds bruggepensioneerden (halve uitkeringen uitgekeerd aan halftijds bruggepensioneerden worden aangeduid met de code 'Y')
T	uitkering voor inkomensverlies van onthaalouders
U	aantal dagen tijdelijke werkloosheid voor een deeltijdse werknemer met behoud van rechten met inkomensgarantie-uitkering
V	aantal dagen tijdelijke werkloosheid voor een deeltijdse werknemer met behoud van rechten zonder inkomensgarantie-uitkering
W	volledige uitkeringen werkloze tewerkgesteld in een beschutte werkplaats
X	volledige uitkeringen voltijds (conventioneel ⁴) bruggepensioneerde
Y	volledige uitkeringen halftijds (conventioneel ²) bruggepensioneerde
Z	volledige uitkeringen tijdelijke werkloosheid voor werkloze tewerkgesteld in een beschutte werkplaats
A	Volledige uitkeringen - Stelsel van 60 jaar van CAO 17

⁴ Onder conventioneel brugpensioen verstaat men deze geregeld door de CAO nr. 17 van 19.12.1974 en het brugpensioen textiel. De anciënniteitstoelage is niet van toepassing voor dit begrip.

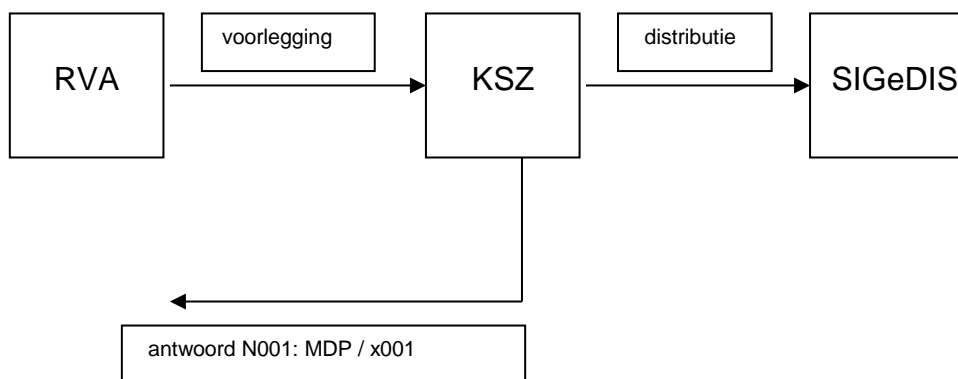
	art. 2, § 1 van KB 3.05.2007 zoals gewijzigd door art. 3 van KB van 28.12.2011 RVA Vergoedb. art.: BPS1A1
B	Volledige uitkeringen - Algemeen stelsel op 58 jaar (lange loopbaan) art. 3, § 2 van KB 3.05.2007 zoals gewijzigd door art. 4 van KB van 28.12.2011 RVA Vergoedb. art. : BPS1A2
C	Volledige uitkeringen - Algemeen stelsel op 58 jaar (loopbaan in zwaar beroep) art. 3, § 3 van KB 3.05.2007 zoals gewijzigd door art. 5 van KB van 28.12.2011 RVA Vergoedb. art. : B1S1A3, B2S1A3, B3S1A3
D	Volledige uitkeringen - Stelsel 56 jaar mits een beroepsverleden van 33 jaar voor de werknemer die bewijst dat hij minstens 20 jaar heeft gewerkt in een stelsel van nachtarbeid, ofwel in het Paritair comité nr. 124 (bouwbedrijf) een ongeschiktheid aantoon om zijn beroepsactiviteiten voort te zetten art. 3, § 1 van KB 3.05.2007 RVA Vergoedb. art. : BPS1A5
E	Volledige uitkeringen - Stelsel 56 of 57 jaar mits een beroepsverleden van 38 jaar art. 3, § 4 van KB 3.05.2007 art. 3, § 5 van KB 3.05.2007 RVA Vergoedb. art. : BPS1A6
F	Volledige uitkeringen - Stelsel CAO 91: 58 jaar mits een beroepsverleden van 35 jaar voor de werknemer erkend als mindervalide werknemer of als werknemer met zware medische problemen art. 3, § 6 van KB 3.05.2007 RVA Vergoedb. art. : B1S1A4, B2S1A4, B3S1A4, B4S1A4
G	Volledige uitkeringen - Stelsel CAO 92 (verlengd door CAO 96) 56 jaar mits een beroepsverleden van 40 jaar voor de werknemer die voldoet aan bijkomende voorwaarden (CAO gesloten in NAR) art. 3, § 7 van KB 3.05.2007 RVA Vergoedb. art. : BPS1A7
H	Volledige uitkeringen - Stelsel in erkende ondernemingen in herstructurering / in moeilijkheden Hoofdstuk VII van KB 3.05.2007 zoals gewijzigd door KB van 28.12.2011 RVA Vergoedb. art. : BPS3A1, BPS3B1, BPS3A2, BPS3B2
I	Halve uitkeringen - Stelsel van 60 jaar van CAO 17 art. 2, § 1 van KB 3.05.2007 zoals gewijzigd door art. 3 van KB van 28.12.2011 RVA Vergoedb. art.: BPS1A1
J	Halve uitkeringen - Algemeen stelsel op 58 jaar (lange loopbaan) art. 3, § 2 van KB 3.05.2007 zoals gewijzigd door art. 4 van KB van 28.12.2011 RVA Vergoedb. art. : BPS1A2
K	Halve uitkeringen - Algemeen stelsel op 58 jaar (loopbaan in zwaar beroep) art. 3, § 3 van KB 3.05.2007 zoals gewijzigd door art. 5 van KB van 28.12.2011 RVA Vergoedb. art. : B1S1A3, B2S1A3, B3S1A3
L	Halve uitkeringen - Stelsel 56 jaar mits een beroepsverleden van 33 jaar voor de werknemer die bewijst dat hij minstens 20 jaar heeft gewerkt in een stelsel van nachtarbeid, ofwel in het Paritair comité nr. 124 (bouwbedrijf) een ongeschiktheid aantoon om zijn beroepsactiviteiten voort te zetten art. 3, § 1 van KB 3.05.2007 RVA Vergoedb. art. : BPS1A5
M	Halve uitkeringen - Stelsel 56 of 57 jaar mits een beroepsverleden van 38 jaar art. 3, § 4 van KB 3.05.2007 art. 3, § 5 van KB 3.05.2007 RVA Vergoedb. art. : BPS1A6

N	Halve uitkeringen - Stelsel CAO 91: 58 jaar mits een beroepsverleden van 35 jaar voor de werknemer erkend als mindervalide werknemer of als werknemer met zware medische problemen art. 3, § 6 van KB 3.05.2007 RVA Vergoedb. art. : B1S1A4, B2S1A4, B3S1A4, B4S1A4
O	Halve uitkeringen - Stelsel CAO 92 (verlengd door CAO 96) 56 jaar mits een beroepsverleden van 40 jaar voor de werknemer die voldoet aan bijkomende voorwaarden (CAO gesloten in NAR) art. 3, § 7 van KB 3.05.2007 RVA Vergoedb. art. : BPS1A7
P	Halve uitkeringen - Stelsel in erkende ondernemingen in herstructurering / in moeilijkheden Hoofdstuk VII van KB 3.05.2007 zoals gewijzigd door KB van 28.12.2011 RVA Vergoedb. art. : BPS3A1, BPS3B1, BPS3A2, BPS3B2

3. Distributiestroom

3.1. Gegevensstroom

SIGeDIS zelf zal geen antwoord versturen omdat dit enkel kan wanneer de individuele pensioenrekening wordt aangemaakt, hetzij een tijd nadat de voorleggingen zijn ontvangen. RVA verwacht bij deze gegevenstransmissie dus geen antwoord van de bestemming. De stroom krijgt bijgevolg de architectuur van een gegevensovermaking zonder opvolging door de bestemming.



Beschrijving van de grafisch aangeduide stappen:

1. RVA stuurt de gegevens m.b.t. de gelijkgestelde periodes naar KSZ = voorlegging.
2. KSZ voert controles uit:
 - a. KSZ controleert de volledigheid van het overgemaakte bestand en maakt een bevestiging van ontvangst (ACR) over aan RVA
 - b. eveneens voert KSZ syntax-, veiligheids-, functionele en integratiecontroles uit en maakt een tussentijds of definitief antwoord over aan RVA met de vermelding of het bericht al dan niet werd doorgestuurd
3. KSZ maakt het bericht over aan SIGeDIS
4. SIGeDIS controleert de volledigheid van het overgemaakte bestand en maakt een bevestiging van ontvangst (ACR) over aan KSZ

3.2. Integratiecontrole

Voor deze gegevensstroom zal KSZ een **blokkerende** integratiecontrole verrichten ten opzichte van de afzender en een **niet-blokkerende** integratiecontrole ten opzichte van de bestemming.

Dit houdt in dat:

- de berichten met betrekking tot de sociaal verzekerde, die niet door RVA met de juiste hoedanigheid en periode werden geïntegreerd in het personenrepertorium van KSZ, worden verworpen en teruggestuurd naar RVA. Deze berichten worden niet overgemaakt aan SIGeDIS.
- voor SIGeDIS. is de integratiecontrole niet-blokkerend omwille van de automatische integratie die gebeurt op basis van de DmfA-mutaties.

De leverancier (RVA) zal berichten overmaken voor dossiers van personen die ze geïntegreerd heeft met hoedanigheidcode '001' (gecontroleerde werkloze).

Voor de afzender (RVA), zal er worden nagegaan of de periode repertorium zoals meegegeven in het repertorium gedeelte van het prefix volledig samenvalt met de integratie van de sociaal verzekerde in het verwijzingsrepertorium van KSZ.

SIGeDIS hanteert als hoedanigheidcode '010' (werknemer met pensioenrekening).

3.3. Verwerking

RVA zet de records die te maken hebben met de attesten A021 (eventueel samen met andere berichten bestemd voor KSZ en andere instellingen) in een mailbox die via filetransfer wordt overgemaakt aan KSZ.

Eveneens zal SIGeDIS alle berichten in verband met deze attesten via een mailbox van KSZ ontvangen.

3.4. Frequentie van de levering van de gegevens

De belangrijkste doorgave van attesten met de gegevens omtrent de gelijkgestelde periodes van het voorgaande kalenderjaar gebeurt in juli omdat dan door alle werkloosheidsbureaus de afsluiting is gebeurd van de indieningsmaand december alsook de afsluiting van de rappelmaanden van het eerste semester van het voorgaande kalenderjaar (= J-1).

In februari vindt de overdracht plaats voor de gegevens rappel van het tweede semester van het jaar voorafgaand aan het voorgaande kalenderjaar (= J-2).

Tijdens het jaar zelf kunnen aanvullingen worden doorgestuurd naar aanleiding van de aanmaak of de wijziging van een dossier. Hierbij wordt altijd de volledige situatie meegedeeld.

3.5. Scenario's

Elk attest (= voorlegging) dat KSZ ontvangt van RVA, zal zij op haar beurt doorsturen naar de instelling vermeld in de zone 'sector leverancier' van het repertorium gedeelte van de voorlegging.

Indien echter deze zone 'sector leverancier' in de voorlegging van RVA niet ingevuld is, controleert KSZ in het verwijzingsrepertorium naar welke potentiële bestemmingen de voorlegging kan doorgestuurd worden. KSZ stuurt één definitief antwoord naar RVA waarin vermeld wordt naar welke bestemming het bericht verstuurd werd.

SIGeDIS zelf zal geen antwoord versturen.

3.6. Prefix

Voorleggingsprefix

Voor de voorlegging, dit is het overmaken van de informatie door de leverancier, wordt steeds het voorleggingsprefix gebruikt. Dit prefix wordt gevolgd door een gegevensgedeelte.

Antwoordprefix

Voor het antwoord van KSZ wordt het antwoordprefix gebruikt.

Er zijn 2 verschillende formaten voorzien voor het gegevensgedeelte:

- Geen gegevensgedeelte (= variante N000) als een negatief antwoord door de KSZ wordt verstuurd tengevolge van een verwerping van KSZ
- Genormaliseerd bericht (= variante N001 indien in IHFN formaat; variante X001 indien in XML formaat) als KSZ een positief antwoord stuurt waarin aan wie de voorlegging werd doorgestuurd.

Het gegevensgedeelte afkomstig van de voorlegging wordt nooit teruggestuurd.

Distributiefix

Indien de voorlegging wordt aanvaard door KSZ, volgt de distributie van de informatie. Hiervoor wordt het distributiefix gebruikt. Dit prefix wordt gevolgd door een gegevensgedeelte.

Voorbeelden prefix

Hierna volgen er voorbeelden van het prefix zoals zij gebruikt worden voor het attest A021,M.

Enkele toelichtingen bij het schema

- Elke kolom in het schema stelt een specifieke prefix voor
- Een streepje (-) in een zone: deze zone wordt niet gebruikt voor deze prefix
- Een zone in **grijs**: deze zone in het antwoordprefix is overgenomen uit de zone van het voorleggingsprefix

A021,M	RVA stuurt attest naar KSZ (voorlegging)	KSZ stuurt negatief antwoord naar RVA	KSZ stuurt positief antwoord	KSZ stuurt attest naar bestemming (distributie)
CONSTANTE/netwerketurncode	<i>TAPE</i>	<i>Xxxx of 0000</i>	<i>0000</i>	<i>0000</i>
VERSIE_PREFIX	<i>A1</i>	<i>A1</i>	<i>A1</i>	<i>A1</i>
SECTOR	<i>018 (= RVA)</i>	<i>018 (= RVA)</i>	<i>018 (= RVA)</i>	<i>025 (= KSZ)</i>
TYPE_INSTELLING	<i>000</i>	<i>000</i>	<i>000</i>	<i>000</i>
INTERNE_REFERENTIE_SECTOR	Referentie RVA	Referentie RVA	Referentie RVA	Referentie KSZ
USER-ID	INSZ user RVA of programma-nummer RVA	INSZ user RVA of programma-nummer RVA	INSZ user RVA of programma-nummer RVA	INSZ user KSZ
SOORT-AANVRAAG / SOORT ANTWOORD	<i>DOM</i>	<i>FOM</i>	<i>FOM</i>	<i>FOM</i>
INSZ	INSZ verzekerde	INSZ verzekerde	INSZ verzekerde	INSZ verzekerde
RETURNCODE TOEPASSING	-	000000 of xxxxxx	000000	000000
FORMULIER	<i>A021</i>	<i>A021</i>	<i>A021</i>	<i>A021</i>
VARIANTE	<i>Blanco</i>	<i>N000</i>	<i>N001</i>	<i>Blanco</i>
GEDEELTE_BERICHT	<i>Blanco</i>	<i>Blanco</i>	<i>Blanco</i>	<i>Blanco</i>
IDENTIFICATIE_TOEPASSING	<i>Blanco</i>	<i>Blanco</i>	<i>Blanco</i>	<i>Blanco</i>
INTERNE_REFERENTIE_ BEANTWOORDER	<i>Blanco</i>	Referentie KSZ	Referentie KSZ	<i>Blanco</i>
DATUM_VERSTUREN_AANVRAAG	Datum aanvraag	Datum aanvraag	Datum aanvraag	Datum aanvraag
DATUM_VERSTUREN_ANTWOORD	-	Datum verwerking KSZ	Datum verwerking KSZ	Datum verwerking KSZ
ANTWOORD_TERMIJN	<i>J05</i>	-	-	-
ACTIE_TIMEOUT	<i>M</i>	-	-	-
SLAGING_STROOM	0 (=origineel)	E (=voorlegging geweigerd)	D (=probleem INSZ) H (=attest doorgestuurd)	0 (=origineel)
HOEDANIGHEIDSCODE	<i>001</i>	<i>001</i>	<i>001</i>	<i>000</i>
FASE	<i>00</i>	<i>00</i>	<i>00</i>	<i>00</i>
BEGIN_REPERTORIUM	Datum integratie RVA	Datum integratie RVA	Datum integratie RVA	Datum integratie SIGeDIS
EINDE_REPERTORIUM	Datum integratie RVA	Datum integratie RVA	Datum integratie RVA	Datum integratie SIGeDIS
BEGIN_BERICHT	YYYYMMDD	YYYYMMDD	YYYYMMDD	YYYYMMDD
EINDE_BERICHT	YYYYMMDD	YYYYMMDD	YYYYMMDD	YYYYMMDD
SECTOR_LEVERANCIER	<i>Blanco</i>	<i>025 (= KSZ)</i>	<i>025 (= KSZ)</i>	<i>018 (= RVA)</i>
TYPE_INSTELLING_LEVERANCIER	<i>Blanco</i>	<i>000</i>	<i>000</i>	<i>000</i>

Algemene beschrijving van de zones in de voorlegging

- Zone ‘constante’: ‘TAPE’ voor mailbox-voorleggingen
- Zone ‘sector’: sector die de voorlegging doet
- Zone ‘interne referentie’: een referentie gecreëerd en beheerd door elke instelling.

De interne referentie sector van RVA maakt de opvolging van de antwoorden van KSZ mogelijk. Deze interne referentie wordt niet meegedeeld aan de bestemming maar het zal wel in elk antwoord dat RVA ontvangt van KSZ overgenomen worden.

De interne referentie van KSZ wordt meegegeven in de voorlegging aan de bestemming.

- Zone ‘user-id’: deze zone wordt gebruikt om de toegangsmachtiging te controleren
- Zone ‘soort aanvraag’: ‘DOM’ staat voor een verspreiding van gegevens
- Zone ‘INSZ’: het INSZ van de sociaal verzekerde, hier de werkloze
- Zone ‘slagingstroom’: ‘0’ staat voor een origineel attest
- Zones ‘hoedanigheidcode, fase, begin- en einddatum repertorium’: geeft kenmerken weer van het dossier dat RVA heeft over de sociaal verzekerde
- Zones ‘begin- en einddatum bericht’: specificeren de periode waarover het attest de gegevens meedeelt

Algemene beschrijving van de zones in het antwoord

- Zone ‘netwerkreturncode’: de netwerkcode zal gebruikt worden voor veiligheid en syntactische controles en is voorbehouden aan KSZ.
- Zone ‘soort antwoord’: ‘FOM’ staat voor een definitief antwoord op een mutatie
- Zone ‘INSZ’: het INSZ van de sociaal verzekerde, hier de werkloze
- Zone ‘returncode applicatie’: de applicatie returncode wordt voornamelijk gebruikt bij controles op het niveau van het verwijzings- en personenrepertorium en is voorbehouden aan KSZ.
- Zone ‘variante’:
 - ‘N000’ duidt aan dat er geen gegevensgedeelte volgt;
 - ‘N001’ (IHFN formaat) of ‘X001’ (XML formaat) hierna volgt wel een gegevensgedeelte
- Zone ‘slagingstroom’:
 - ‘D’ = INSZ niet geïntegreerd voor SIGeDIS
 - ‘E’ = voorlegging geweigerd door KSZ omdat er een probleem is vastgesteld met een zone uit de prefix
 - ‘H’ = voorlegging doorgestuurd