

A007 v0

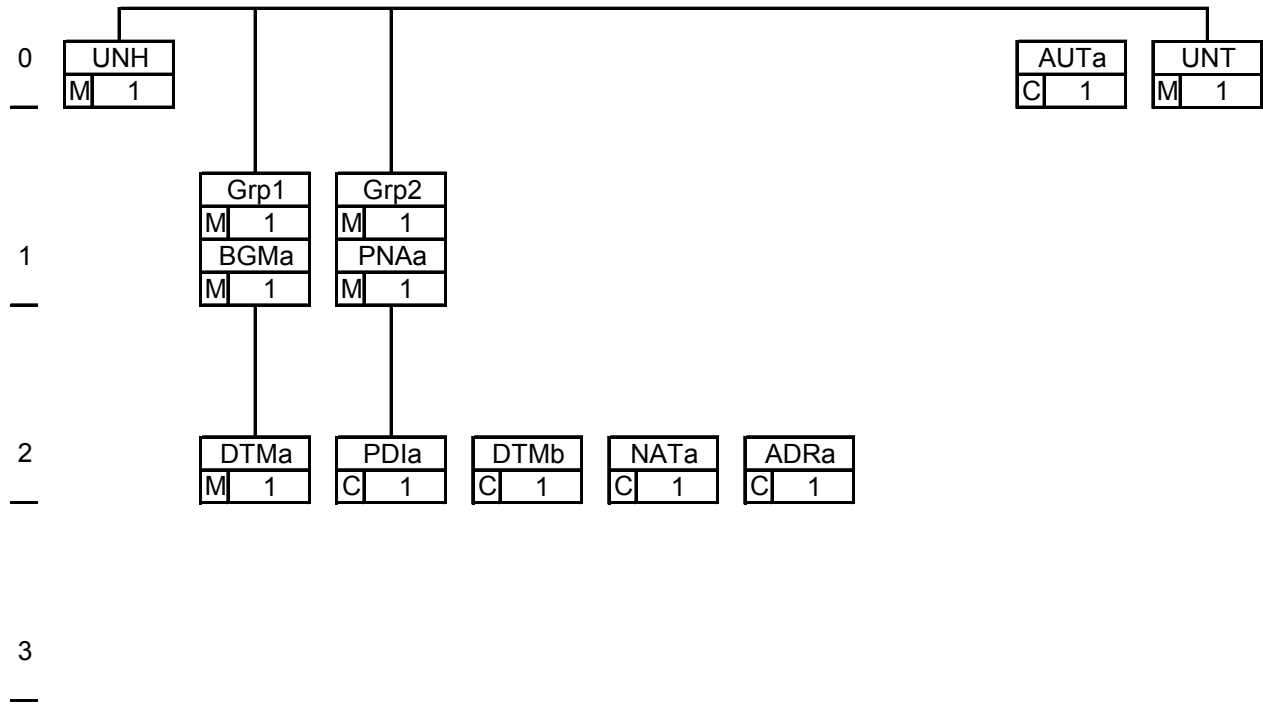
14/03/2002

Message name : A007
Message version 0
Date released 14/03/2002
Responsible agency BCSS-KSZ
Message description Les informations aux titulaires soumis à la cotisation spéciale

Message type A007
Directory name UN/EDIFACT TRIAL DIRECTORY
Directory version 92.1

In this release 14/03/2002

- ◆ *Based on paper document dated of 30/05/1995*
- ◆ Correction BGMA1-1004 statut M ipo C
- ◆ Correction BGMA1-1225 length 1 ipo 21, set the right positions



Message		M	1
UNH	Message header	M	1
Group 1		M	1
BGMa	Beginning of message	M	1
DTMa	Date / Time / Period	M	1
Group 2		M	1
PNAa	Person name	M	1
PDla	Person details	C	1
DTMb	Date / Time / Period	C	1
NATa	Nationality	C	1
ADRa	Address	C	1
AUTa	Authentication result	C	1
UNT	Message trailer	M	1

Message**UNH - M - 1 - MESSAGE HEADER****Group1 - M - 1 -**

BGMa - M - 1 - BEGINNING OF MESSAGE

Régime du titulaire, nature de l'attestation

DTMa - M - 1 - DATE / TIME / PERIOD

Période de référence (Date début - Date de fin)

(End of Group1)**Group2 - M - 1 -**

PNAa - M - 1 - PERSON NAME

NISS + Nom + Prénom

INSZ + Naam + Voornaam

PDla - C - 1 - PERSON DETAIL

Sexe + Etat-civil

DTMb - C - 1 - DATE / TIME / PERIOD

Date de naissance

NATa - C - 1 - NATIONALITY

Nationalité

ADRa - C - 1 - ADDRESS

Adresse

(End of Group2)**AUTa - C - 1 - AUTHENTICATION RESULT**

Résultat et identification de la validation

UNT - M - 1 - MESSAGE TRAILER**(End of Message)**

UNH MESSAGE HEADER			M 1	
En-tête du message				
0062	MESSAGE REFERENCE NUMBER	AN..14	M	R
S009	MESSAGE IDENTIFIER		M	R
0065	Message type identifier	AN..6	M	R "A007"
0052	Message type version number	AN..3	M	R "000"
0054	Message type release number	AN..3	M	R "000"
0051	Controlling agency	AN..2	M	R "BK"
0057	Association assigned code	AN..6	C	X
0068	COMMON ACCESS REFERENCE	AN..35	C	X
S010	STATUS OF THE TRANSFER		C	X
0070	Sequence message transfer number	N..2	M	X
0073	First/Last sequence message transfer indication	A1	C	X

BGMa BEGINNING OF MESSAGE			M 1	
Régime titulaire, nature de l'attestation				
C002	MESSAGE REFERENCE NUMBER		C	X
1001	Document/Message name, coded	AN..3	C	X
1131	Code list qualifier	AN..3	C	X
3055	Code list responsible agency, coded	AN..3	C	X
1000	Document/Message name	AN..35	C	X
1004	DOCUMENT/MESSAGE NUMBER	AN..35	C	R Régime du titulaire "1" : régime salarié et assimilé "0" : indéfinissable "4" : régime indépendant
1225	MESSAGE FUNCTION, CODED	AN..3	C	R Nature de l'attestation "1" : soumis à la cot. Spec. art.106 "2" : exclu de la cot. Spec. art.125.2
4343	RESPONSE TYPE, CODED	AN..3	C	X

DTMa DATE/TIME/PERIOD			M 1	
Période de référence				
C507	DATE/TIME/PERIOD		M	R
2005	Date/time/period qualifier	AN..3	M	R "583"
2380	Date/time/period	AN..35	C	R Date début-Date de fin
2379	Date/time/period format qualifier	AN..3	C	R "509" format 'DDMMCCYYDDMMCCYY'

PNAa PERSON NAME		M 1	
Assuré social			
3925	PARTY QUALIFIER	AN..3	C R "504"
C206	IDENTIFICATION NUMBER		C R
7402	Identity number	AN..35	M R NISS INSZ
7405	Identity number qualifier	AN..3	C X
3039	Party id identification	AN..17	C X
1131	Code list qualifier	AN..3	C X
3055	Code list responsible agency, coded	AN..3	C X
4405	Status, coded	AN..3	C X
3797	PERSON NAME TYPE, CODED	AN..3	C X
3799	PERSON NAME STATUS, CODED	AN..3	C X
C816	NAME COMPONENT DETAILS		C R
3825	Name component qualifier	AN..3	C X
3826	Name component	AN..70	C R Nom Naam
3839	Name qualifier	AN..3	C X
3841	Name component representation, coded	AN..3	C X
C816	NAME COMPONENT DETAILS		C R
3825	Name component qualifier	AN..3	C X
3826	Name component	AN..70	C R Prénom Voornaam
3839	Name qualifier	AN..3	C X
3841	Name component representation, coded	AN..3	C X
C816	NAME COMPONENT DETAILS		C X
3825	Name component qualifier	AN..3	C X
3826	Name component	AN..70	C X
3839	Name qualifier	AN..3	C X
3841	Name component representation, coded	AN..3	C X
C816	NAME COMPONENT DETAILS		C X
3825	Name component qualifier	AN..3	C X
3826	Name component	AN..70	C X
3839	Name qualifier	AN..3	C X
3841	Name component representation, coded	AN..3	C X
C816	NAME COMPONENT DETAILS		C X
3825	Name component qualifier	AN..3	C X
3826	Name component	AN..70	C X
3839	Name qualifier	AN..3	C X
3841	Name component representation, coded	AN..3	C X

PD1a PERSONAL DETAILS				C 1	
Sexe, état-civil					
3917	SEX, CODED	AN..3	C	R	Code sexe "1" : Homme "2" : Femme
C085	MARITAL STATUS DETAILS		C	R	
3913	Marital status, coded	AN..3	C	R	Code état-civil "10" : Célibataire "20" : Marié "25" : Annulation du mariage "26" : Mariage putatif "30" : Veuf(ve) "40" : Divorcé "50" : Séparé de corps et biens "60" : Répudiation
1131	Code list qualifier	AN..3	C	X	
3055	Code list responsible agency, coded	AN..3	C	X	
3912	Marital status	AN..35	C	X	
C101	RELIGION DETAILS		C	X	
3923	Religion, coded	AN..3	C	X	
1131	Code list qualifier	AN..3	C	X	
3055	Code list responsible agency, coded	AN..3	C	X	
3922	Religion	AN..35	C	X	

DTMb DATE/TIME/PERIOD				C 1	
Date de naissance					
C507	DATE/TIME/PERIOD		M	R	
2005	Date/time/period qualifier	AN..3	M	R	"329"
2380	Date/time/period	AN..35	C	R	Date de naissance
2379	Date/time/period format qualifier	AN..3	C	R	"510" format 'DDMMCCYY'

NATa NATIONALITY				C 1	
Nationalité					
3915	NATIONALITY QUALIFIER	AN..3	C	R	"500" (texte)
C042	NATIONALITY		C	R	
3485	Nationality, coded	AN..3	C	X	
1131	Code list qualifier	AN..3	C	X	
3055	Code list responsible agency, coded	AN..3	C	X	
3484	Nationality	AN..35	C	R	Nationalité

ADRa ADDRESS PERSON'S					C	1
Adresse						
C817	ADDRESS USAGE			C	X	
3787	Address function, coded	AN..3		C	X	
3785	Address type, coded	AN..3		C	X	
3789	Address status, coded	AN..3		C	X	
C090	ADDRESS DETAILS			C	R	
3843	Address Format, coded	AN..3		C	R	"503" rue, numéro, BP
3794	Address component	AN..35		C	R	Rue
3794	Address component	AN..35		C	R	Numéro habitation
3794	Address component	AN..35		C	R	Numéro de boîte
3794	Address component	AN..35		C	X	
3794	Address component	AN..35		C	X	
3164	CITY NAME	AN..35		C	R	Localité
3251	POSTCODE IDENTIFICATION	AN..9		C	R	Code postal
3207	COUNTRY, CODED	AN..3		C	R	Code pays
C819	COUNTRY SUB-ENTITY DETAILS			C	R	
3229	Country sub-entity identification	AN..9		C	R	Code INS commune
1131	Code list qualifier	AN..3		C	X	
3055	Code list responsible agency, coded	AN..3		C	X	
3228	Country sub-entity	AN..35		C	X	
C517	LOCATION IDENTIFICATION			C	X	
3225	Place / Location identification	AN..25		C	X	
1131	Code list qualifier	AN..3		C	X	
3055	Code list responsible agency, coded	AN..3		C	X	
3224	Place / Location	AN..17		C	X	

AUTa AUTHENTICATION RESULT					C	1
Authentification						
9280	VALIDATION RESULT	AN..35		M	R	Résultat de la validation
9282	VALIDATION KEY IDENTIFICATION	AN..35		C	R	Identification de la validation

UNT MESSAGE TRAILER					M	1
Fin du message						
0074	NUMBER OF SEGMENTS IN A MESSAGE	N..6		M	R	
0062	MESSAGE REFERENCE NUMBER	AN..14		M	R	

IHFN	In House File Normalised
-------------	--------------------------

BGMA1	1
DTMA1	2
PNA1	3
PDIA1	4
DTMB1	5
NATA1	6
ADRA1	7
AUTA1	8

Légende		
Align	L	Left / Gauche / Links
	R	Right / Droite / Rechts
Typ	AN	AlphaNumeric / Aphanumérique / Alfanumeriek
	A	Alphabetic / Aphabetique / Alfabetisch
	N	Numeric / Numérique / Numeriek
St.	M	Mandatory / Obligatoire / Noodzakelijk
	C	Conditional / Conditionnel / Conditioneel

BGMA1	Régime titulaire, nature de l'attestation						
Fields	Len.	from	to	Value/Description	Align	Typ	St.
Rec-type	5	1	5	"BGMA1"	L	AN	M
BGMA1-1004	1	6	6	Régime du titulaire "1" : régime salarié et assimilé "0" : indéfinissable "4" : régime indépendant	R	AN	M
BGMA1-1225	1	7	7	Nature de l'attestation "1" : soumis à la cot. Spec. art.106 "2" : exclu de la cot. Spec. art.125.2	L	AN	M

DTMA1	Période de référence						
Fields	Len.	from	to	Value/Description	Align	Typ	St.
Rec-type	5	1	5	"DTMA1"	L	AN	M
DTMA1-2005	3	6	8	"583"	L	AN	M
DTMA1-2380	16	9	24	Date début-Date de fin	D	AN	M
DTMA1-2379	3	25	27	"509" format 'DDMMCCYYDDMMCCYY'	L	AN	C

PNA1	Assuré social						
Fields	Len.	from	to	Value/Description	Align	Typ	St.
Rec-type	5	1	5	"PNA1"	L	AN	M
PNA1-3925	3	6	8	"504"	L	AN	M
PNA1-7402	11	9	19	NISS INSZ	R	AN	M
PNA1-3826a	48	20	67	Nom Naam	L	AN	C
PNA1-3826b	12	68	79	Prénom Voornaam	L	AN	C

PDIA1		Sexe, Etat civil					
Fields	Len.	from	to	Value/Description	Align	Typ	St.
Rec-type	5	1	5	"PDIA1"	L	AN	M
PDIA1-3917	1	6	6	Code sexe "1" : Homme "2" : Femme	R	AN	C
PDIA1-3913	2	7	8	Code état-civil "10" : Célibataire "20" : Marié "25" : Annulation du mariage "26" : Mariage putatif "30" : Veuf(ve) "40" : Divorcé "50" : Séparé de corps et biens "60" : Répudiation	R	AN	C

DTMB1		Date de naissance					
Fields	Len.	from	to	Value/Description	Align	Typ	St.
Rec-type	5	1	5	"DTMB1"	L	AN	M
DTMB1-2005	3	6	8	"329"	L	AN	M
DTMB1-2380	8	9	16	Date de naissance	D	AN	C
DTMB1-2379	3	17	19	"510" format 'DDMMCCYY'	L	AN	C

NATA1		Nationalité					
Fields	Len.	from	to	Value/Description	Align	Typ	St.
Rec-type	5	1	5	"NATA1"	L	AN	M
NATA1-3915	3	6	8	"500"	L	AN	M
NATA1-3484	15	9	23	Nationalité (texte)	L	AN	C

ADRA1		Adresse					
Fields	Len.	from	to	Value/Description	Align	Typ	St.
Rec-type	5	1	5	"ADRA1"	L	AN	M
ADRA1-3843	3	6	8	"503" rue, numéro, BP	L	AN	M
ADRA1-3794a	30	9	38	Rue	L	AN	M
ADRA1-3794b	4	39	42	Numéro d'habitation	R	AN	C
ADRA1-3794c	4	43	46	Numéro de boîte	R	AN	C
ADRA1-3164	25	47	71	Localité	L	AN	C
ADRA1-3251	4	72	75	Code postal	L	AN	M
ADRA1-3207	3	76	78	Code pays	R	AN	M
ADRA1-3229	5	79	83	Code INS commune	L	AN	C

AUTA1		Authentification					
Fields	Len.	from	to	Value/Description	Align	Typ	St.
Rec-type	5	1	5	"AUTA1"	L	AN	M
AUTA1-9280	35	6	40	Résultat de la validation	L	AN	M
AUTA1-9282	35	41	75	Identifiant de la validation	L	AN	C